

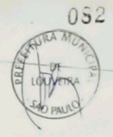
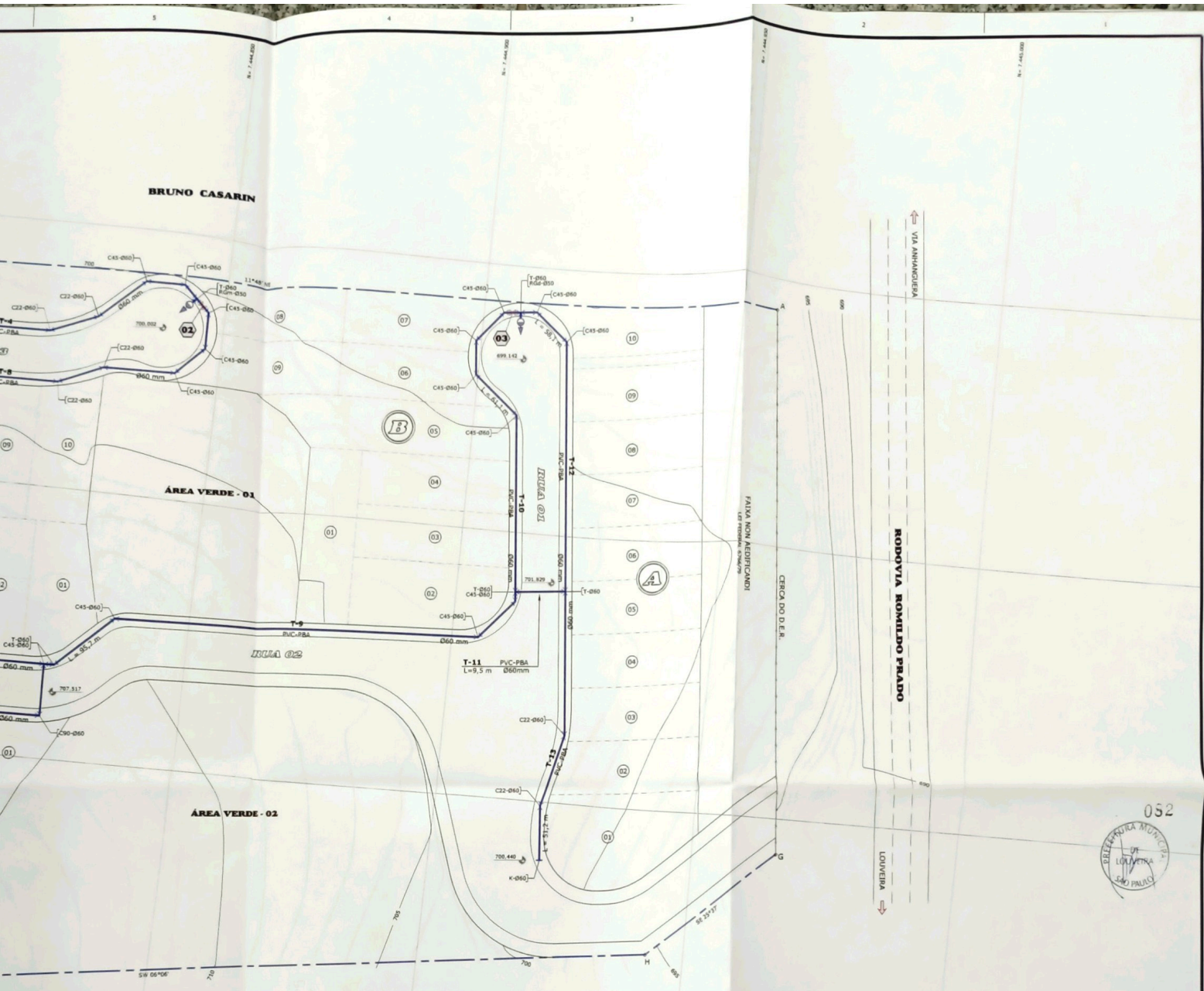
RESERVATÓRIO ELEVADO
 VOLUME = 23 m³
 DIÂMETRO = 2,30 m
 ALTURA ÚTIL = 5,10 m
 COTA TERRENO = 718,70 m
 COTA FUNDO RESERVA = 727,50 m
 COTA PRESSOR. MÁXIMA = 737,50 m
 COTA PRESSOR. MÍNIMA = 732,10 m

- NOTAS**
01. TODOS OS TRECHOS DA REDE DE ABASTECIMENTO DE ÁGUA POTÁVEL SERÃO EM PVC-RÍGIDO, TIPO PBA - Classe 15, PARA DIÂMETRO ATÉ 110 mm, E PVC-RÍGIDO, TIPO DEFOFO - Classe de Pressão 1MPa, PARA DIÂMETRO IGUAL OU SUPERIOR A 150mm, EXCETO INDICAÇÃO CONTRÁRIA.
 02. NOS TRECHOS APARENTES TODAS AS TUBULAÇÕES SERÃO EM FERRO FUNDIDO E SEMPRE ACOPLADAS COM FLANGES, EXCETO INDICAÇÃO CONTRÁRIA.
 03. AS COTAS TOPOGRÁFICAS INDICATIVAS DOS NÍVEIS DO TERRENO E DAS SINGULARIDADES FORAM DEFINIDAS PELOS PERFS DE TERRAPLANAGEM FINAL CONSIDERANDO OS EIXOS DOS LETOS CARROÇÁVEIS DAS RUAS E DAS VIAS.

LEGENDA

COTA DO TERRENO		SECCIONAMENTO FICTÍCIO (CÁLCULO)	
Nº DO TRECHO			
COMPRIMENTO (m)	MATERIAL	DIÂMETRO (mm)	
○	REGISTRO DE GAVETA PARA MANOBRAS		
○	REGISTRO DE GAVETA PARA DESCARGA		
○	VÁLVULA REDUTORA DE PRESSÃO		
○	INDICANTE DE COLLINA		
○	BOOSTER		
○	HACHOCHEDOR		
○	VÁLVULA VENTOSA		

- | | |
|-----|--------------------------------|
| T | TE COM BOLSAS |
| TRD | TE DE REDUÇÃO COM BOLSAS |
| X | CRUZETA COM BOLSAS |
| XRD | CRUZETA DE REDUÇÃO COM BOLSAS |
| C30 | CURVA 90° COM PONTA E BOLSA |
| C45 | CURVA 45° COM PONTA E BOLSA |
| C22 | CURVA 22°30' COM PONTA E BOLSA |
| C11 | CURVA 11°15' COM PONTA E BOLSA |
| RD | REDUÇÃO PONTA E BOLSA |
| X | CAE |
| RG | REGISTRO DE GAVETA |



**RELAÇÃO DE MATERIAIS
REDE DE DISTRIBUIÇÃO**

ITEM	DISCRIMINAÇÃO	QUANT
01	TUBO DE PVC - PBA (classe 15) - Ø85 mm	86,3 m
02	TUBO DE PVC - PBA (classe 15) - Ø60 mm	1.000,7 m
03	CURVA 22°30' - PVC-PBA - Ø85 mm	03 PC
04	CURVA 22°30' - PVC-PBA - Ø60 mm	12 PC
05	CURVA 45° - PVC-PBA - Ø60 mm	28 PC
06	CURVA 90° - PVC-PBA - Ø85 mm	02 PC
07	CURVA 90° - PVC-PBA - Ø60 mm	01 PC
08	TE 90° - PVC-PBA - Ø60mm	06 PC
09	TE DE REDUÇÃO - PVC-PBA - Ø85x60mm	01 PC
10	REDUÇÃO - PVC-PBA - Ø85x60mm	01 PC
11	COLAR DE TOMADA - PVC - Ø59x25mm	59 PC
12	REGISTRO DE GAVETA, PARA DESCARGA - FFP - Ø50mm (VER DETALHE)	02 PC
13	REGISTRO DE GAVETA, PARA MANOBRA - FFP - Ø75mm (VER DETALHE)	01 PC

APROVADA
Secretaria de Planejamento e Obras
PREFEITURA MUNICIPAL DE LOUVEIRA

Em 24 de maio de 2007
 JOSÉ MARIA DREZZA
 SECRETÁRIO DE PLANEJAMENTO E OBRAS
 ENG. CIVIL - CREA 0601179654
 Processo n.º 5007/466

PROPRIETÁRIO: VICORP NIERO EMPREEND. IMOB. LTDA
 CNPJ Nº 07.458.236/0001/15
 RESP. TÉCNICO: CELSO FIGUEIREDO
 ENGENHEIRO SANITARISTA
 CREA-SP Nº 080.164.420-0
 ART Nº

REVISÕES

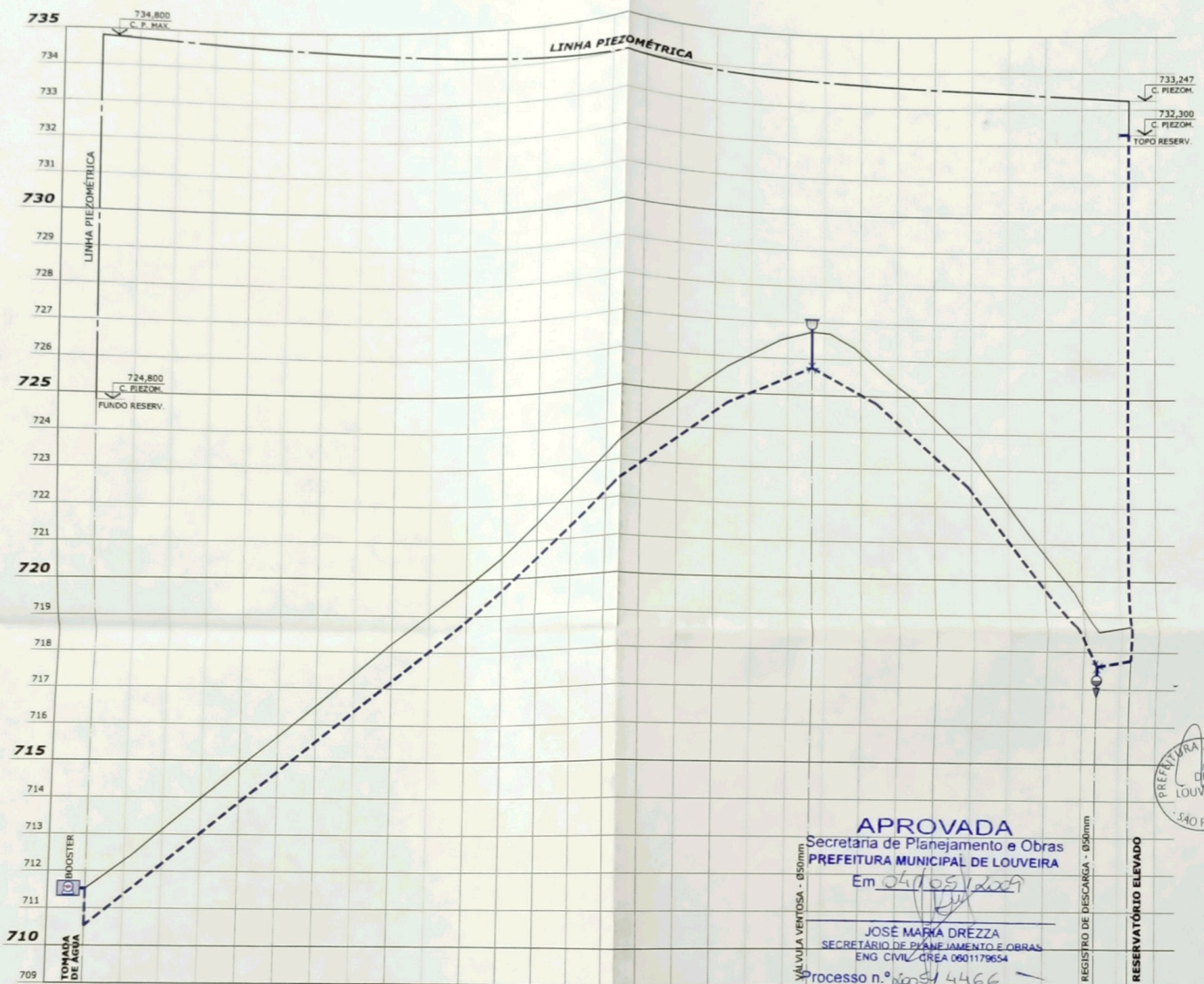
Nº	DESCRIÇÃO	DATA	REVISOR	VISTO
00	EMISSÃO INICIAL		ENGº CELSO	

PORTAL DO BOSQUE
 LOCAL: RODOVIA RÔMULO PRADO, km 10 - LOUVEIRA - SP
 CLIENTE: VICORP NIERO EMPREENDIMENTOS IMOBILIÁRIOS LTDA
SISTEMA DE ABASTECIMENTO DE ÁGUA
REDE DE DISTRIBUIÇÃO DE ÁGUA POTÁVEL
IMPLANTAÇÃO GERAL

DATA: JULHO/2007 PROJETO Nº: TES-234-114-07
 ESCALA: 1:500 REV: 0
 Nº: 01/07

PROJETO: Engº CELSO FIGUEIREDO
 CREA-SP Nº 080.164.420-0
 VISTO: THIAGO

ESTE DESENHO FOI TOTALMENTE DESENVOLVIDO EM SISTEMA CAD NÃO PODENDO APRESENTAR QUALQUER TIPO DE ASSURA, RESSALVA OU CORREÇÃO, SOB PENA DE PERDA DA RESPONSABILIDADE TÉCNICA.



APROVADA
 Secretária de Planejamento e Obras
PREFEITURA MUNICIPAL DE LOUVEIRA
 Em 04/05/2009
 JOSÉ MARIA DRÉZZA
 SECRETÁRIO DE PLANEJAMENTO E OBRAS
 ENG. CIVIL - CREA 0601179654
 Processo n.º 00091/4466

ESTACA	0	1	2	3	4	5	6	7	8	9	10	11	12	13	14	14,27
TERRENO (TERAPLANAGEM)	711,520	713,120	714,819	716,505	718,232	719,806	721,457	723,180	724,725	726,067	726,750	725,279	723,404	720,702	718,533	718,700
REDE COLETORA (SERIATRIZ INFERIOR)	710,520	712,185	713,850	715,516	717,181	718,846	720,511	722,176	723,696	725,000	725,563	724,265	722,407	719,732	717,604	717,771
PROFUNDIDADE (REG)	1,00	0,94	0,97	0,99	1,05	0,96	0,95	1,00	1,03	1,07	1,00	1,01	1,00	0,97	0,93	0,93
TRECHO	AL - 1							AL - 2								
COMPRIMENTO	191,70 m							[191,70]			98,40 m			[290,10]		
DIÂMETRO MATERIAL	Ø60mm - PVC-PBA							Ø60mm - PVC-PBA								
ESCORAMENTO	SIMPLES - DESCONTÍNUO							SIMPLES - DESCONTÍNUO								

ESCALA: H=1:1.000 - V=1:100

**LINHA DE ALIMENTAÇÃO DO RESERVATÓRIO ELEVADO
 PERFIL E LINHA PIEZOMÉTRICA**

PROPRIETÁRIO: VICORP NIERO EMPREENDO IMOB. LTDA
 CNPJ Nº 07.458.236/0001-15

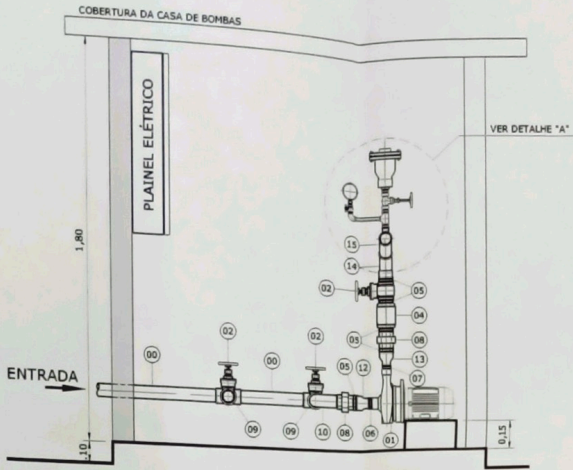
RESP. TÉCNICO: CELSO FIGUEIREDO
 ENGENHEIRO SANITARISTA
 CREA-SP - nº 060.164.420-0
 ART Nº

REVISÕES			
Nº	EMISSÃO INICIAL	DESCRIÇÃO	DATA

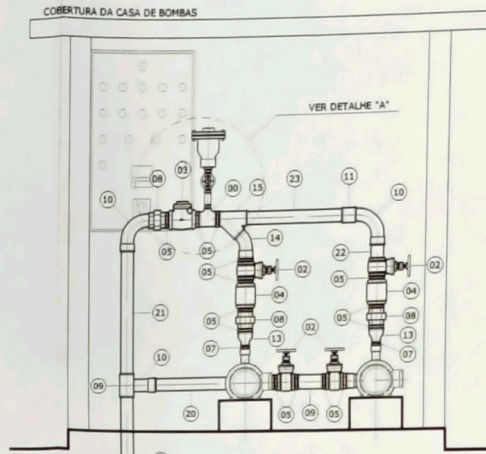
OBRA PORTAL DO BOSQUE
LOCAL RODOVIA ROMILDO PRADO, km 10 - LOUVEIRA - SP
CLIENTE VICORP NIERO EMPREENDEIMENTOS IMOBILIÁRIOS LTDA
TÍTULO SISTEMA DE ABASTECIMENTO DE ÁGUA
 LINHA DE ALIMENTAÇÃO DO RESERVATÓRIO ELEVADO
IMPLANTAÇÃO GERAL E PERFIL

DATA: JULHO/2007 PROJETO Nº: IES-234-114-07
 DESENHO Nº: A-300-02-07 FOLHA: A
 ESCALA: 1:1.000 REV: 0

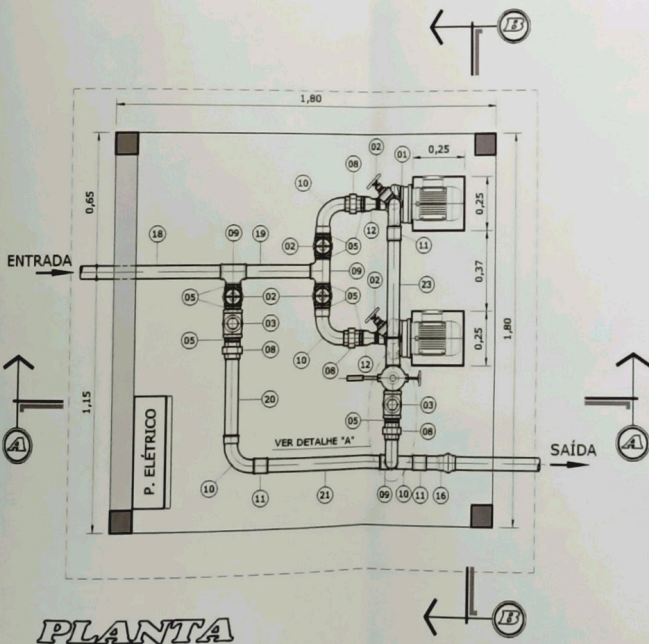
PROJETO: Engº CELSO FIGUEIREDO CREA-SP nº 060.164.420-0 VISTO: DESENHO: THIAGO



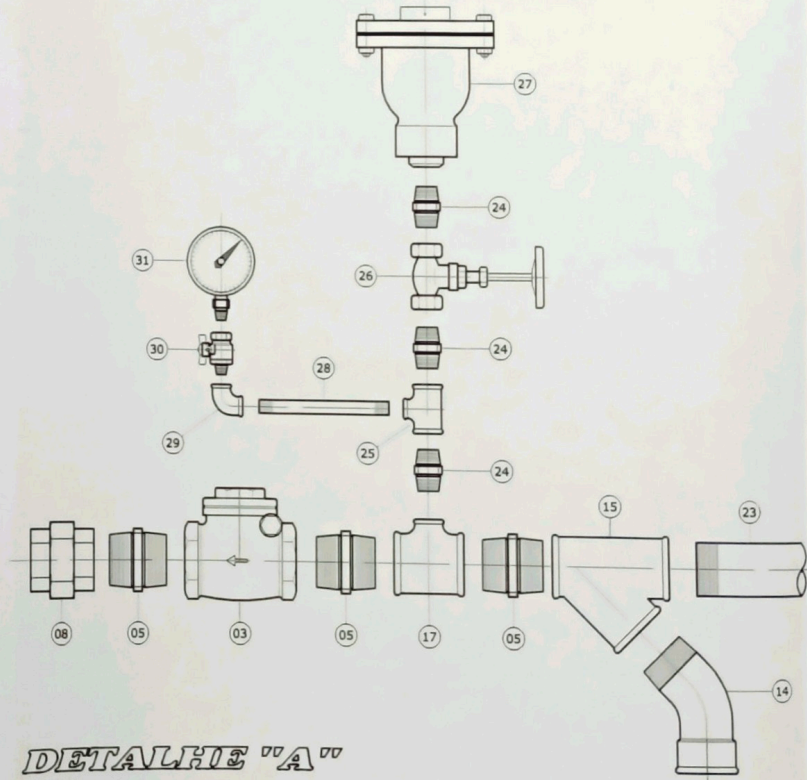
CORTE A-A
 ESC.: 1:20



CORTE B-B
 ESC.: 1:20



PLANTA
 ESC.: 1:20



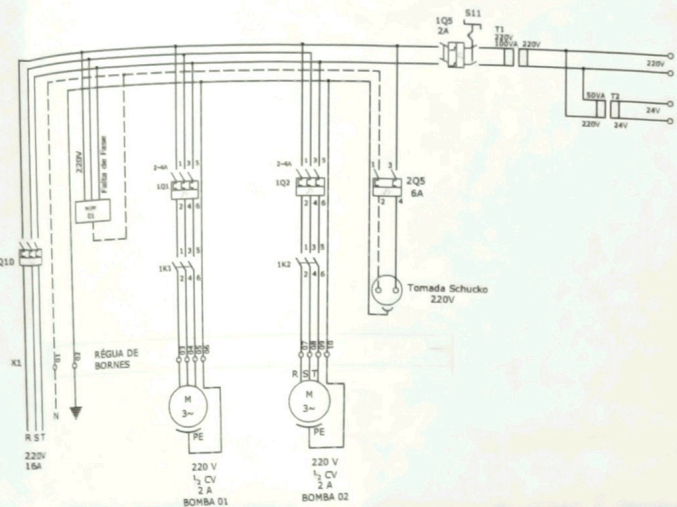
DETALHE "A"
 ESC.: 1:5

NOTAS

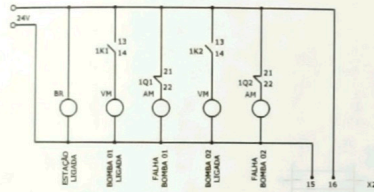
Blank lined area for notes.

RELAÇÃO DE MATERIAIS

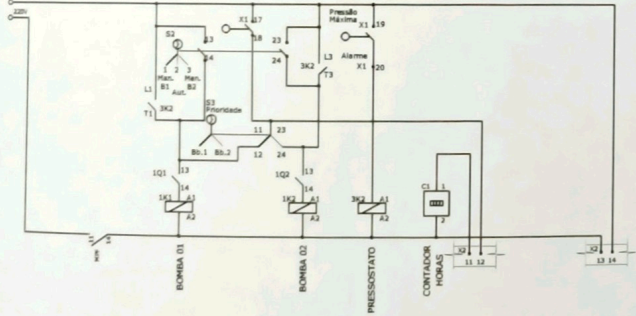
ITEM	CÓDIGO	DN (mm)	dn (mm)	DESCRIÇÃO	QUANT.
01	CJMC			CONJUNTO MOTOR-BOMBA - Q=0,85 l/s - H=100 kPa - Ptl.=1/2 CV	02
02	RG-AB-50	50 (2")		REGISTRO DE GAVETA - ACABAMENTO BRUTO - BRONZE	05
03	VRH-50	50 (2")		VÁLVULA DE RETENÇÃO HORIZONTAL - PORTINHOLA - BRONZE	02
04	VRV-50	50 (2")		VÁLVULA DE RETENÇÃO VERTICAL - CASTELO - BRONZE	02
05	ND-FM-50	50 (2")		NIPLÉ DUPLO - FERRO MALEÁVEL	16
06	ND-FM-32	32 (1 1/4")		NIPLÉ DUPLO - FERRO MALEÁVEL	02
07	ND-FM-25	25 (1")		NIPLÉ DUPLO - FERRO MALEÁVEL	02
08	U-AC-50	50 (2")		UNIÃO DE ASSENTO CÔNICO - FERRO MALEÁVEL	06
09	T90-FM-50	50 (2")		TÊ 90° - FERRO MALEÁVEL	03
10	C90-FM-50	50 (2")		CURVA 90° MACHO - FÊMEA - FERRO MALEÁVEL	06
11	L-FM-50	50 (2")		LUVA DUPLA - FERRO MALEÁVEL	03
12	LR-FM-50x32	50 (2")	32 (1 1/4")	LUVA DE REDUÇÃO - FERRO MALEÁVEL	02
13	LR-FM-50x25	50 (2")	25 (1")	LUVA DE REDUÇÃO - FERRO MALEÁVEL	02
14	C45-FM-50	50 (2")		CURVA 45° MACHO - FÊMEA - FERRO MALEÁVEL	01
15	T45-FM-50	50 (2")		TÊ 45° - FERRO MALEÁVEL	01
16	A-JE x R-PBA	50 (2")		ADAPTADOR - PVC JE / ROSCA PBA	01
17	TRD-FM-50 x 20	50 (2")	20 (3/4")	TÊ DE REDUÇÃO 90° - FERRO MALEÁVEL	01
18		50 (2")		TUBO DE AÇO GALVANIZADO SEM COSTURA (verificar na obra)	01
19		50 (2")		TUBO DE AÇO GALVANIZADO SEM COSTURA - L=0,35m	01
20		50 (2")		TUBO DE AÇO GALVANIZADO SEM COSTURA - L=0,40m	01
21		50 (2")		TUBO DE AÇO GALVANIZADO SEM COSTURA - L=0,60m	01
22		50 (2")		TUBO DE AÇO GALVANIZADO SEM COSTURA - L=0,10m	01
23		50 (2")		TUBO DE AÇO GALVANIZADO SEM COSTURA - L=0,50m	01
24	ND-FM-20	20 (3/4")		NIPLÉ DUPLO - FERRO MALEÁVEL	03
25	TRD-FM-20 x 10	20 (3/4")	10 (3/8")	TE DE REDUÇÃO 90° - FERRO MALEÁVEL	01
26	RG-AB-20	20 (3/4")		REGISTRO DE GAVETA, ACABAMENTO BRUTO - BRONZE	01
27	VV-R-FF-20	20 (3/4")		VÁLVULA VENTOSA COM ROSCA - FERRO FUNDIDO	01
28		10 (3/8")		TUBO DE AÇO GALVANIZADO SEM COSTURA - L=0,15m	01
29	COT90-FM-10	10 (3/8")		COTOVELO 90° - FERRO MALEÁVEL	01
30	RE-Bz-10	10 (3/8")		REGISTRO DE ESFERA - BRONZE	01
31	Man-10	10 (3/8")		MANÔMETRO COM ROSCA	01



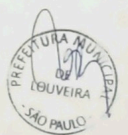
ESQUEMA TRIFILAR



COMANDO ELÉTRICO



084



APROVADA
Secretaria de Planejamento e Obras
PREFEITURA MUNICIPAL DE LOUVEIRA

Em 04/07/2007
JOSÉ MÁRIA DREZZA
SECRETÁRIO DE PLANEJAMENTO E OBRAS
ENG CIVIL CREA 0601179654
Processo n.º 2007/4466

PROPRIETÁRIO: VICORP - NIERO EMPREEND. IMOBIL. LTDA
CNPJ Nº 07.458.236/0001-15

RESP. TÉCNICO: CELSO FIGUEIREDO
ENGENHEIRO SANITARISTA
CREASP - Nº 060.164.420-0
ART Nº

REVISÕES

Nº	DESCRIÇÃO	DATA	REVISOR	VISTO
01	EMISSÃO INICIAL			

OBRA: **PORTAL DO BOSQUE**
LOCAL: RODOVIA ROMILDO PRADO, km 10 - LOUVEIRA - SP
CLIBYTE: VICORP NIERO EMPREENDIMENTOS IMOBILIÁRIOS LTDA
TÍTULO: **SISTEMA DE ABASTECIMENTO DE ÁGUA
ESTAÇÃO DE PRESSURIZAÇÃO (BOOSTER)**
PLANTA - CORTE - DETALHES - ESPECIFICAÇÕES

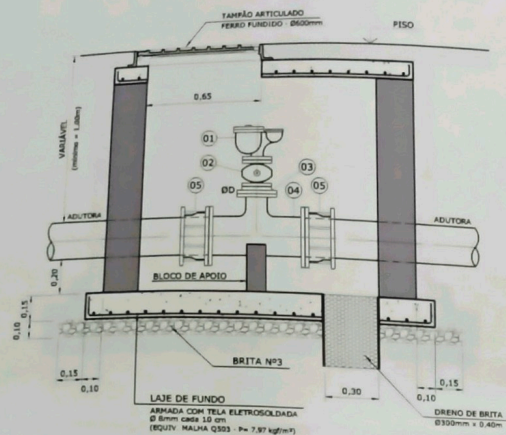
DATA: JULHO/2007 PROJETO Nº: IES-234-114-07
DESENHO Nº: A-300-03-07 FOLHA: **A**
ESCALA: INDICADAS REV: 0
03/07

PROJETO: Engº CELSO FIGUEIREDO CREA-SP Nº 060.164.420-0 VISTO: DESENHO: THIAGO

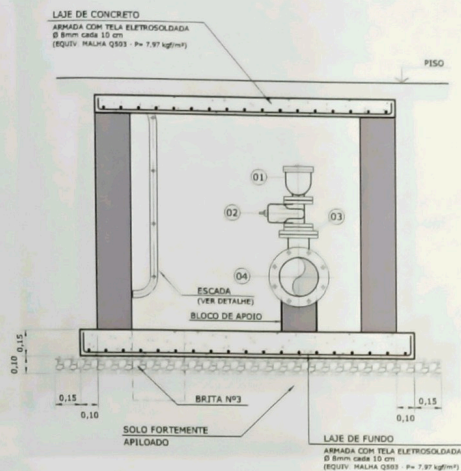


rua dr. Arnaldo de Carvalho, 555 - cj. 53
campinas - sp - cep 13.070-723
fone: (19) 3579-5885 / 8115-9211
planema@planema.com.br

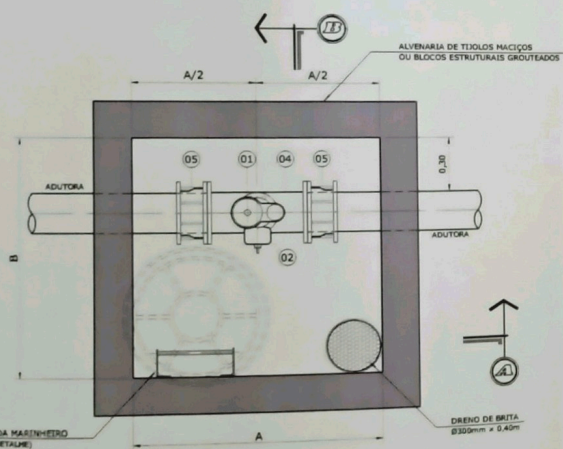
ESTE DESENHO FOI TOTALMENTE DESENVOLVIDO EM SISTEMA CAD NÃO PODENDO APRESENTAR QUALQUER TIPO DE BARRA, RESSALVA OU CORREÇÃO, SOB PENA DE PERDA DA RESPONSABILIDADE TÉCNICA. DIREITOS AUTORAIS RESERVADOS



CORTE A-A
ESC.: 1:20



CORTE B-B
ESC.: 1:20



PLANTA
ESC.: 1:20

TABELA DIMENSIONAL

Ø ADUTORA (mm)	Ø VENTOSA (mm)	Ø D (mm)	DIMENSÕES	
			A (m)	B (m)
50	50	—	1,70	0,95
80	50	—	1,70	0,95
100	50	—	1,70	0,95
150	50	80	2,40	1,00
200	50	—	2,00	1,00
250	50	100	2,90	1,10
300	100	—	3,50	1,10
350	100	—	3,15	1,10
400	100	—	2,65	1,10
450	100	—	2,65	1,15
500	100	300	4,00	1,25

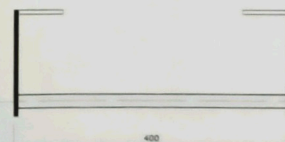
RELAÇÃO DE MATERIAIS

ITEM	DESCRIÇÃO	MATERIAL	UNID.	QUANT.
01	VENTOSA COM TRÍPLICE FUNÇÃO (VER TABELA DIMENSIONAL)	FOFO	PC	01
02	REGISTRO DE GAVETA, CHATO, COM FLANGES - Ø VENTOSA	FOFO	PC	02
03	PLACA DE REDUÇÃO COM FLANGES - Ø D x Ø VENTOSA	FOFO	PC	02
04	TÊ - Ø ADUTORA x Ø D	FOFO	PC	01
05	ADAPTADOR MAXIQUICK - Ø ADUTORA	FOFO	PC	02



VISTA FRONTAL

VISTA LATERAL



VISTA SUPERIOR

DETALHE DA ESCADA
ESC.: 1:5

APROVADA
Secretaria de Planejamento e Obras
PREFEITURA MUNICIPAL DE LOUVEIRA

Em 04/07/2007
JOSE MARIA DREZZA
SECRETARIO DE PLANEJAMENTO E OBRAS
ENG. CIVIL (CREA 060117865)

PROJETISTA: VICORP - NIERO EMPREEND. IMOBIL. LTDA
CNPJ Nº 07.458.236/0001-13

RESP. TÉCNICO: CELSO FIOGARETTO
ENGENHEIRO SANITARISTA
CREASP Nº 080.184.425-0
ART. Nº

PORTAL DO BOSQUE
LOCAL: RODOVIA RONDILDO PRADO, km 10 - LOUVEIRA - SP
CLIENTE: VICORP NIERO EMPREENDIMENTOS IMOBILIÁRIOS LTDA
OBJETO: SISTEMA DE ABASTECIMENTO DE ÁGUA
VÁLVULA VENTOSA TRÍPLICE FUNÇÃO
PLANTA - CORTE - DETALHES - ESPECIFICAÇÕES

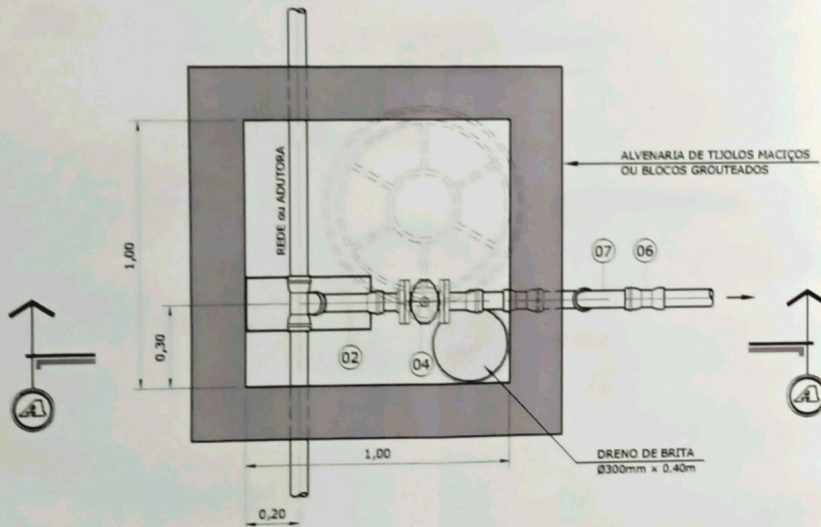
PLANEMA
engenharia ambiental ltda
RUA DE: Arraial de Carvalho, 555 - cj. 53
CENTRO - LOUVEIRA - SP - CEP 13.070-723
Fone: (19) 3579-5885 / (11) 5-9211
planema@planema.com.br
DATA: JULHO 2007 PROJETO Nº: TES-234-114-07
DESENHO Nº: A-300-04-07 FOLHA: **A**
REVISOR: THIAGO
INDICADAS: 0 **04/07**
DIRETOS AUTORIZADOS RESERVADOS

NOTAS

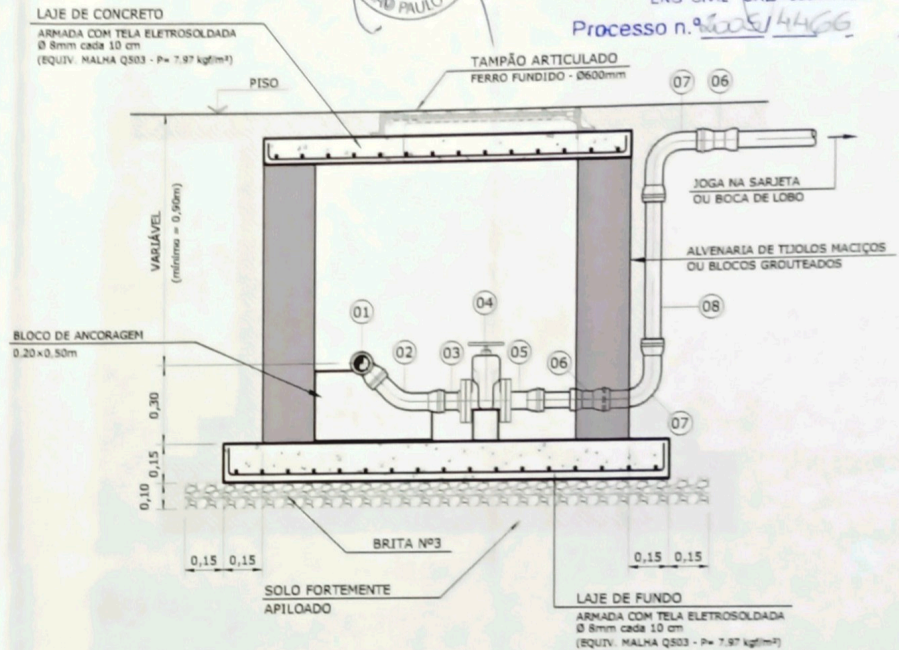
Nº	DESCRIÇÃO	DATA	REVISOR	VISTO
00	EMISSION INICIAL	23.10.2006	ENGP CELSO	

RELAÇÃO DE MATERIAIS

ITEM	DISCRIMINAÇÃO	MATERIAL	UNID.	QUANT.
01	TÊ - BOLSA - Ø TUBULAÇÃO x Ø60mm	PVC-PBA	pç	01
02	CURVA 45° - PONTA x BOLSA - JE - Ø60mm	PVC-PBA	pç	01
03	EXTREMIDADE - PONTA x FLANGE - Ø60mm	PVC-PBA	pç	01
04	REGISTRO DE GAVETA, CHATO / EURO, COM FLANGES - Ø50mm	FºFº	pç	01
05	EXTREMIDADE - BOLSA x FLANGE - Ø60mm	PVC-PBA	pç	01
06	LUVA SIMPLES - JE - Ø60mm	PVC-PBA	pç	02
07	CURVA 90° - PONTA x BOLSA - JE - Ø60mm	PVC-PBA	pç	02
08	TUBO - Ø60mm - L=variável	PVC-PBA	pç	01



PLANTA



CORTE A-A

PROPRIETÁRIO: VICORP - NIERO EMPREEND. IMOBIL. LTDA
CNPJ Nº 07.458.235/0001-15

RESP. TÉCNICO: CELSO FIGUEIREDO
ENGENHEIRO SANITARISTA
CREASP - Nº 060.164.420-0
ART Nº

086
APROVADA
Secretaria de Planejamento e Obras
PREFEITURA MUNICIPAL DE LOUVEIRA
Em 04/09/2007
JOSÉ MÁRIA DREZZA
SECRETÁRIO DE PLANEJAMENTO E OBRAS
ENG CIVIL CREA 0601179654
Processo n.º 005/14466



REVISÕES

Nº	DESCRIÇÃO	DATA	REVISOR	VISTO
00	EMIÇÃO INICIAL	23/10/2006	ENGº CELSO	

OBRA	PORTAL DO BOSQUE		
LOCAL	RODOVIA ROMILDO PRADO, km 10 - LOUVEIRA - SP		
CLIENTE	VICORP NIERO EMPREENDIMENTOS IMOBILIÁRIOS LTDA		
TÍTULO	SISTEMA DE ABASTECIMENTO DE ÁGUA CAIXA PARA REGISTRO DE DESCARGA PARA REDES EM PVC - PBA PLANTA - CORTE - ESPECIFICAÇÕES		
PROJETO	Engº CELSO FIGUEIREDO CREA-SP nº 060.164.420-0	VISTO	
DESENHO	THIAGO	ESCALA	1:20

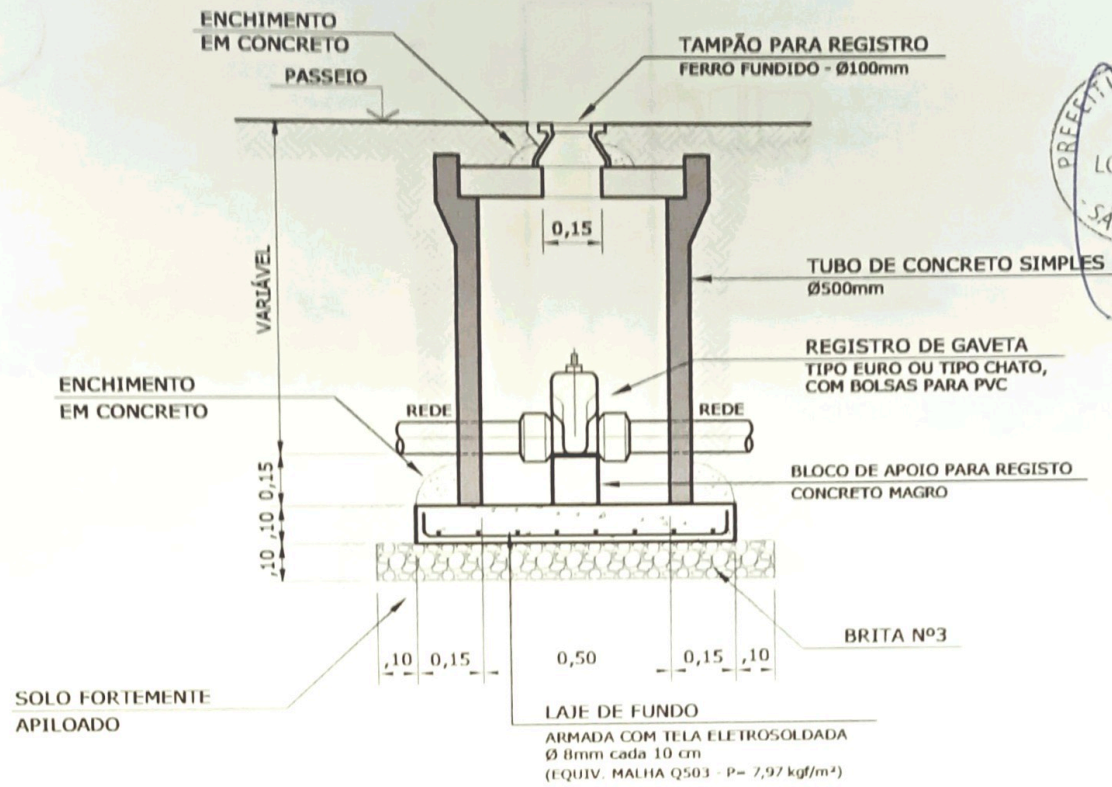
PLANEMA
engenharia ambiental ltda

rua dr. amaldo de carvalho, 555 - cj. 53
campinas - sp - cep 13.070-723
fone: (19) 3579-5885 / 8115-9211
planema@planema.com.br

DATA	JULHO/2007	PROJETO Nº	IES-234-114-07
DESENHO Nº	A-300-05-07	FOLHA	A
ESCALA	1:20	REV	0
		05/07	

DRÃO
 PENA:
 0,15
 0,20
 0,30
 0,40
 0,50
 0,60
 0,12
 0,08
 1,00
 0,25
 0,23
 0,80
 0,35
 0,40
 1,20
 0,10
 0,50
 0,17
 0,60
 0,10
 0,10
 0,05
 0,08
 0,08
 0,08

087



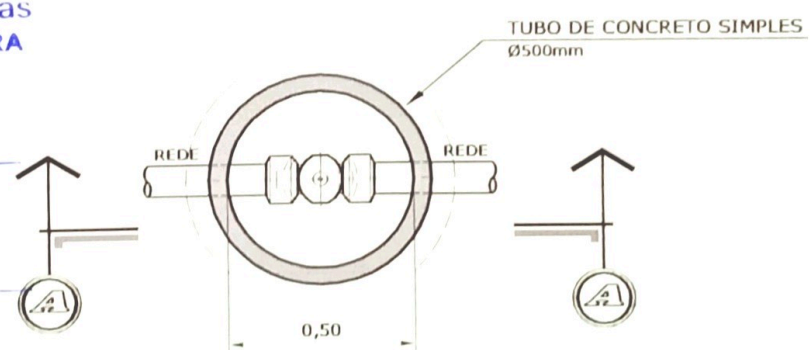
CORTE A-A

APROVADA
 Secretaria de Planejamento e Obras
 Prefeitura Municipal de Louveira

Em 22/05/2007

JOSE MARIA DREZZA
 SECRETÁRIO DE PLANEJAMENTO E OBRAS
 ENG. CIVIL CREA 0601179654

Processo n.º 2051/06



PLANTA

PROPRIETÁRIO: VICORP - NIERO EMPREEND. IMOBIL. LTDA
 CNPJ Nº 07.458.236/0001-15

RESP. TÉCNICO: CELSO FIGUEIREDO
 ENGENHEIRO SANITARISTA
 CREA-SP - nº 060.164.420-0
 ART Nº

OBRA	PORTAL DO BOSQUE		
LOCAL	RODOVIA ROMILDO PRADO, km 10 - LOUVEIRA - SP		
CLIENTE	VICORP NIERO EMPREENDIMENTOS IMOBILIÁRIOS LTDA		
TÍTULO	SISTEMA DE ABASTECIMENTO DE ÁGUA CAIXA PARA REGISTRO DE MANOBRA PARA REDES COM DIÂMETRO ATÉ 100mm (4") PLANTA - CORTE		
PROJETO	Engº CELSO FIGUEIREDO CREA-SP nº 060.164.420-0	VISTO	DESENHO THIAGO

PLANEMA
 engenharia ambiental ltda

rua dr. amalado de carvalho, 555 - cj. 53
 campinas - sp - cep 13.070-723
 fone: (19) 3579-5885 / 8115-9211
 planema@planema.com.br

DATA	JULHO/2007	PROJETO Nº	IES-234-114-07
DESENHO Nº	A-300-06-07	FOLHA	A
ESCALA	1:20	REV.	0
		06/07	

FOLHA PLANEMA-4: 297 x 210 mm

PENA:
 0,15
 0,20
 0,30
 0,40
 0,50
 0,60
 0,80
 1,00
 0,25
 0,23
 0,80
 0,35
 0,40
 1,20
 1,10
 0,50
 0,17
 0,60
 1,10
 0,05
 0,08
 0,08
 0,08

088



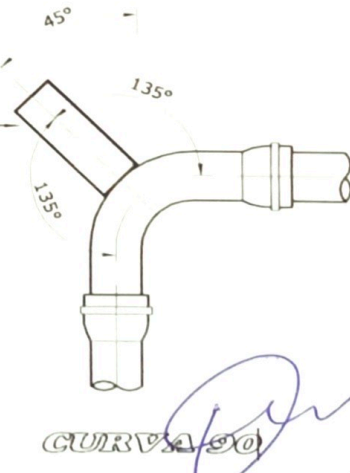
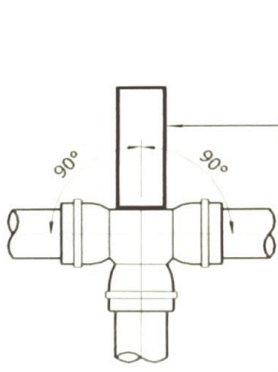
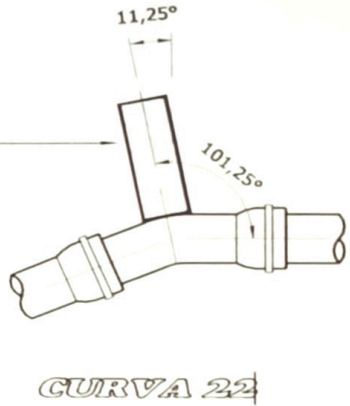
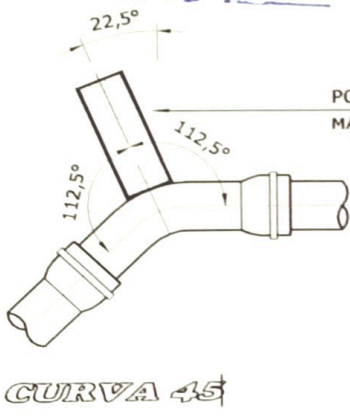
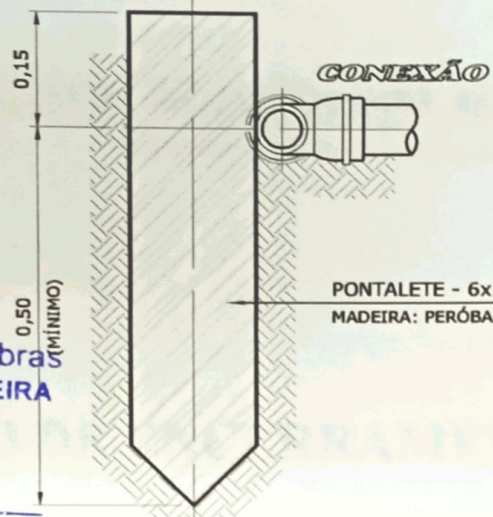
APROVADA
 Secretaria de Planejamento e Obras
 PREFEITURA MUNICIPAL DE LOUVEIRA

Em 04/10/2009

JOSÉ MARIA DREZZA
 SECRETÁRIO DE PLANEJAMENTO E OBRAS
 ENG CIVIL CREA 0601179654

VISTA GENEÉRICA

Processo n.º 2009 4466



OBRA	PORTAL DO BOSQUE		
LOCAL	RODOVIA ROMILDO PRADO, km 10 - LOUVEIRA - SP		
CLIENTE	VICORP NIERO EMPREENDIMENTOS IMOBILIÁRIOS LTDA		
TÍTULO	SISTEMA DE ABASTECIMENTO DE ÁGUA ANCORAGEM PARA TUBULAÇÕES PONTALETEAMENTO TUBULAÇÕES COM DIÂMTERO ATÉ 85 mm (3")		
PROJETO	Engº CELSO FIGUEIREDO CREA-SP nº 060.164.420-0	VISTO	DESENHO THIAGO

PLANEMA
 engenharia ambiental ltda

rua dr. araldo de carvalho, 555 - cj. 53
 campinas - sp - cep 13.070-723
 fone: (19) 3579-5885 / 8115-9211
 planema@planema.com.br

DATA	JULHO/2007	PROJETO Nº	IES-234-114-07
DESENHO Nº	A-300-06-07	FOLHA	A
ESCALA	1:10	REV.	0
		07/07	

FOLHA PLANEMA-4: 297 x 210 mm