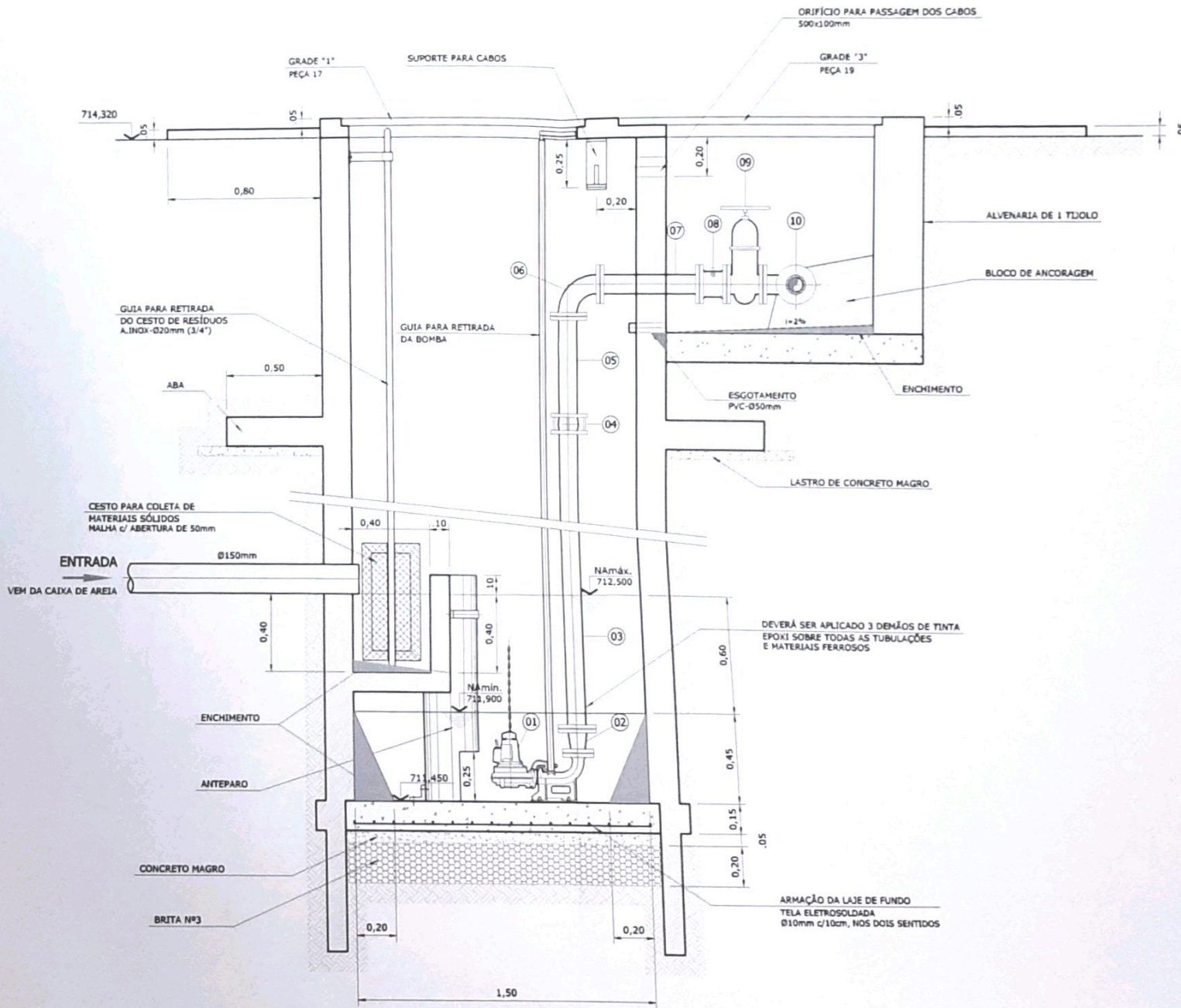
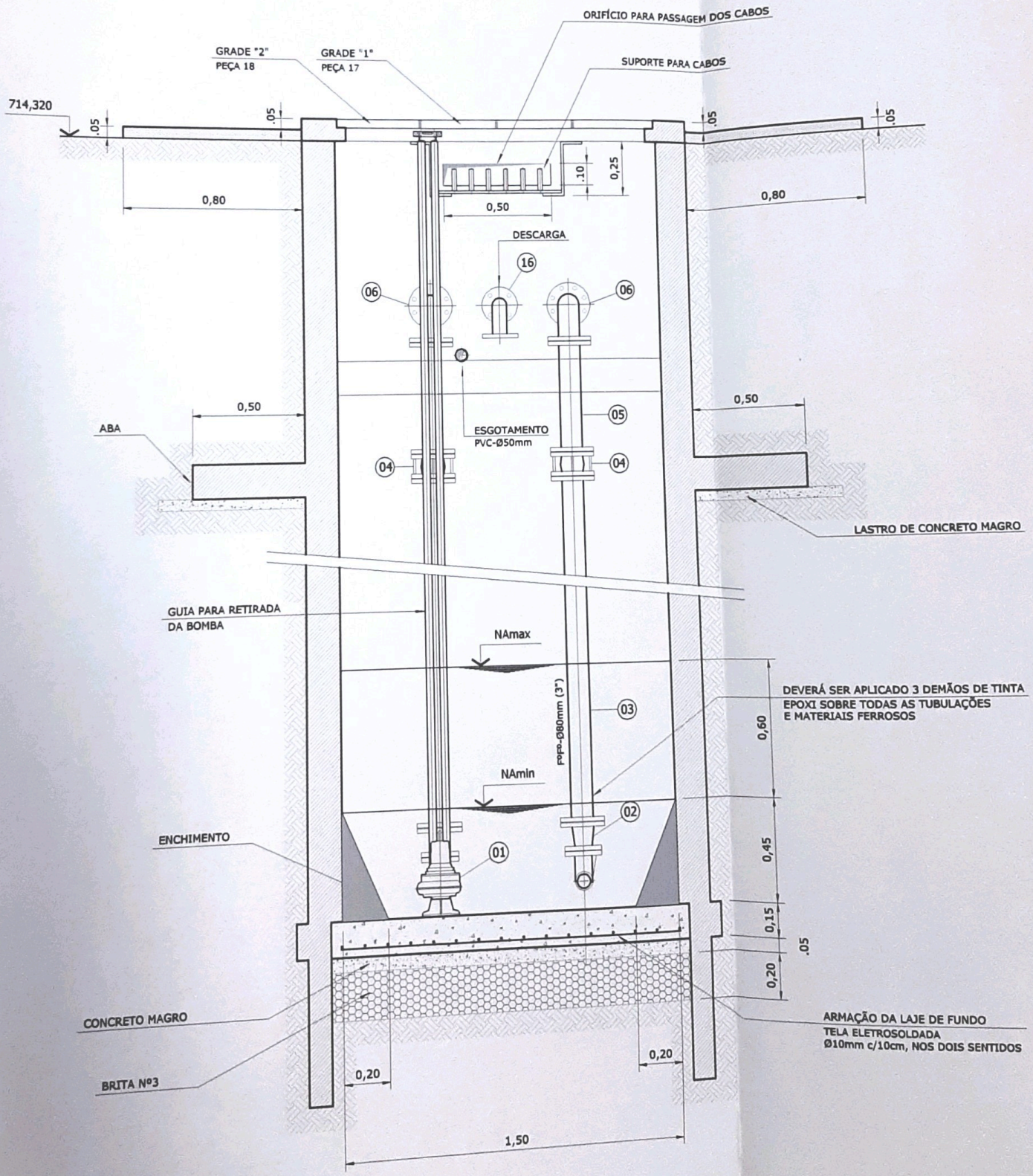


PLANTA NA COTA INFERIOR

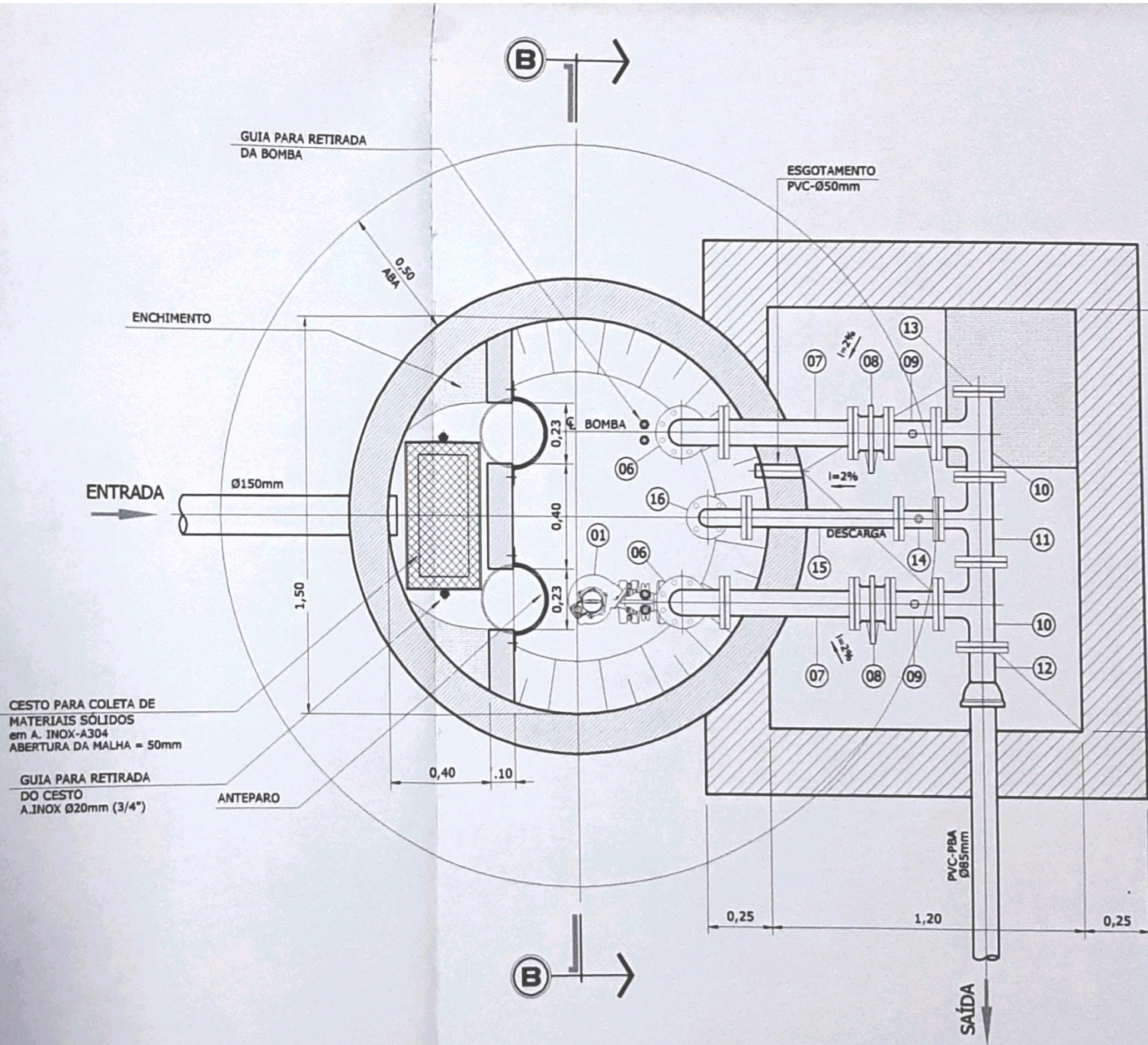
ESC.: 1:20



CORTE A-A
ESC.: 1:20



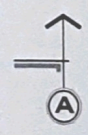
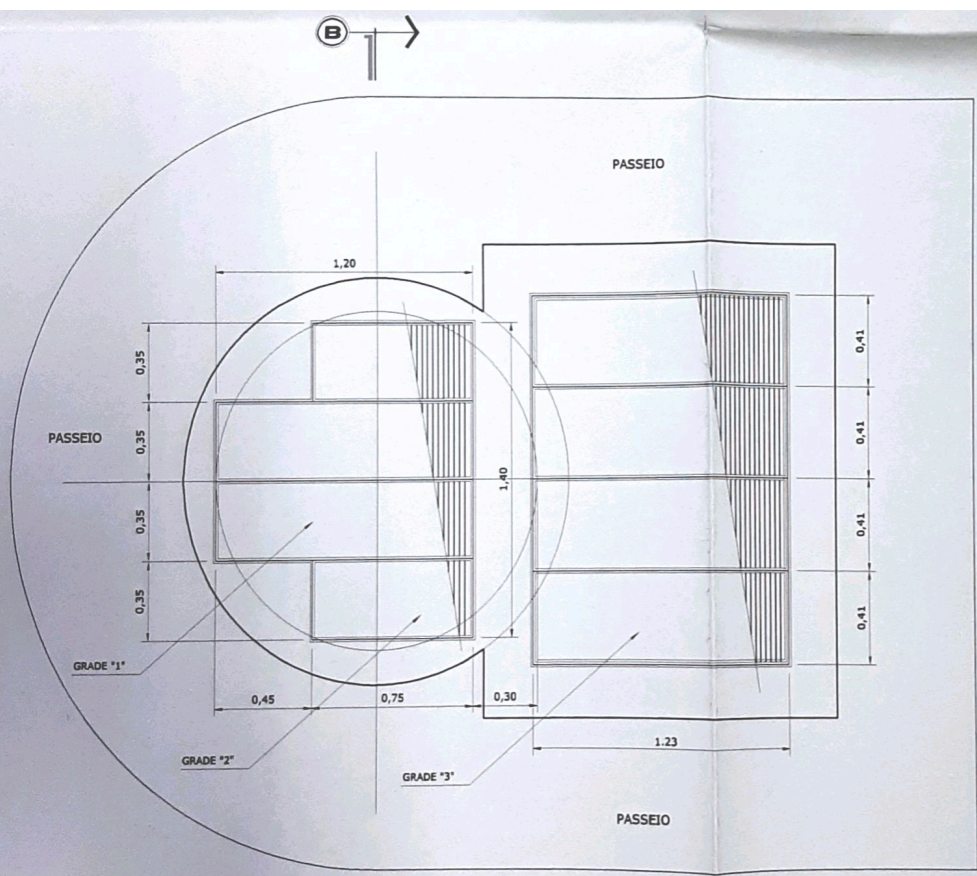
CORTE B-B
ESC.: 1:20



PLANTA NA COTA SUPERIOR
 ESC.: 1:20



000037



APROVADA
Secretaria de Planejamento e Obras
Prefeitura Municipal de Louveira
Eng. 07/12/2004
EDSON RICARDO M. PISSULIN
Eng. Civil - CREA 5060109/126-D
Processo n.º 2004/15510

PLANTA NA COBERTURA
ESC.: 1:20

PROPRIETÁRIO: PICOLLO VILLAGGIO EMPREEND. IMOBILIAR LTDA
CNPJ 05.963.943/0001-33

RESPONS. TÉCNICO: CELSO FIGUEIREDO
ENG. CIVIL-SANITARISTA
CREASP 060.164.420-0

REVISÕES

Nº	DESCRIÇÃO	DATA	REVISOR	VISTO

OBRA	RESIDENCIAL PICOLLO VILLAGGIO		
LOCAL	ESTRADA MUNICIPAL LUV-346 - LOUVEIRA - SP		
CLIENTE	PICOLLO VILLAGGIO EMPREENDIMENTOS IMOBILIÁRIOS LTDA		
TÍTULO	SISTEMA DE ESGOTOS SANITÁRIOS ESTAÇÃO ELEVATÓRIA DE ESGOTOS		
PLANTAS - CORTES	PROJETO	VISTO	DESENHO
	Eng.º CELSO FIGUEIREDO CREA-SP nº 060.164.420-0		
DATA	NOV/2003	PROJETO Nº	S-04B-165-03
DESENHO Nº	A-600-07-II	FOLHA	E
ESCALA	1:20	REV.	0
			07/11

PLANEMA
engenharia ambiental ltda

av. benedito storani, 95 - sala 4
vinhedo - sp - cep 13.280-000
fone/fax: (19) 3826-2372
planema@directnet.com.br

ESTE DESENHO FOI TOTALMENTE DESENVOLVIDO EM SISTEMA CAD NÃO PODENDO APRESENTAR
NENHUM TIPO DE RASURA, BRESSALVA OU CORREÇÃO, SOB PENA DE PERDA DA RESPONSABILIDADE

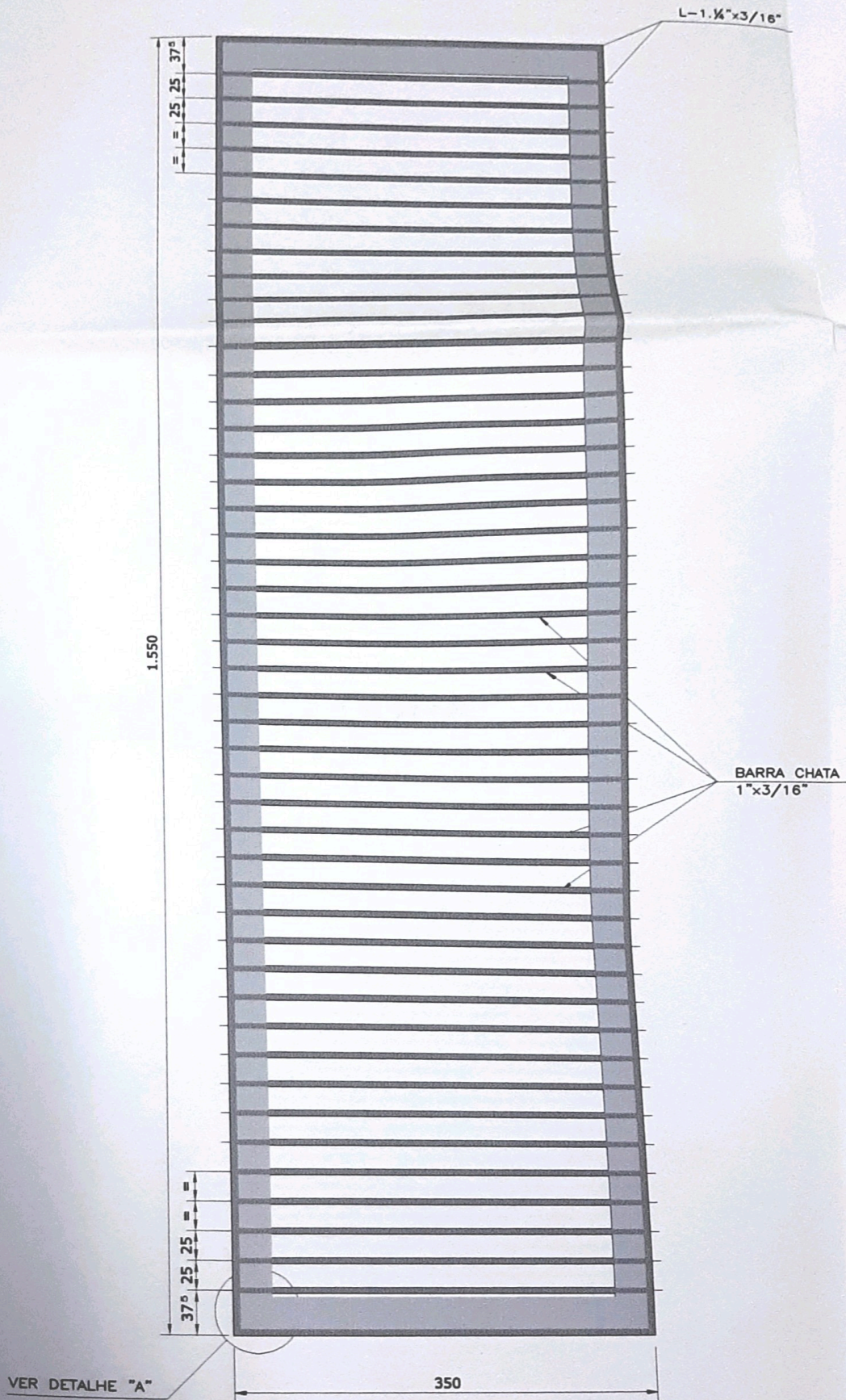
DIREITOS AUTORAIS RESERVADOS

RELAÇÃO DE MATERIAIS

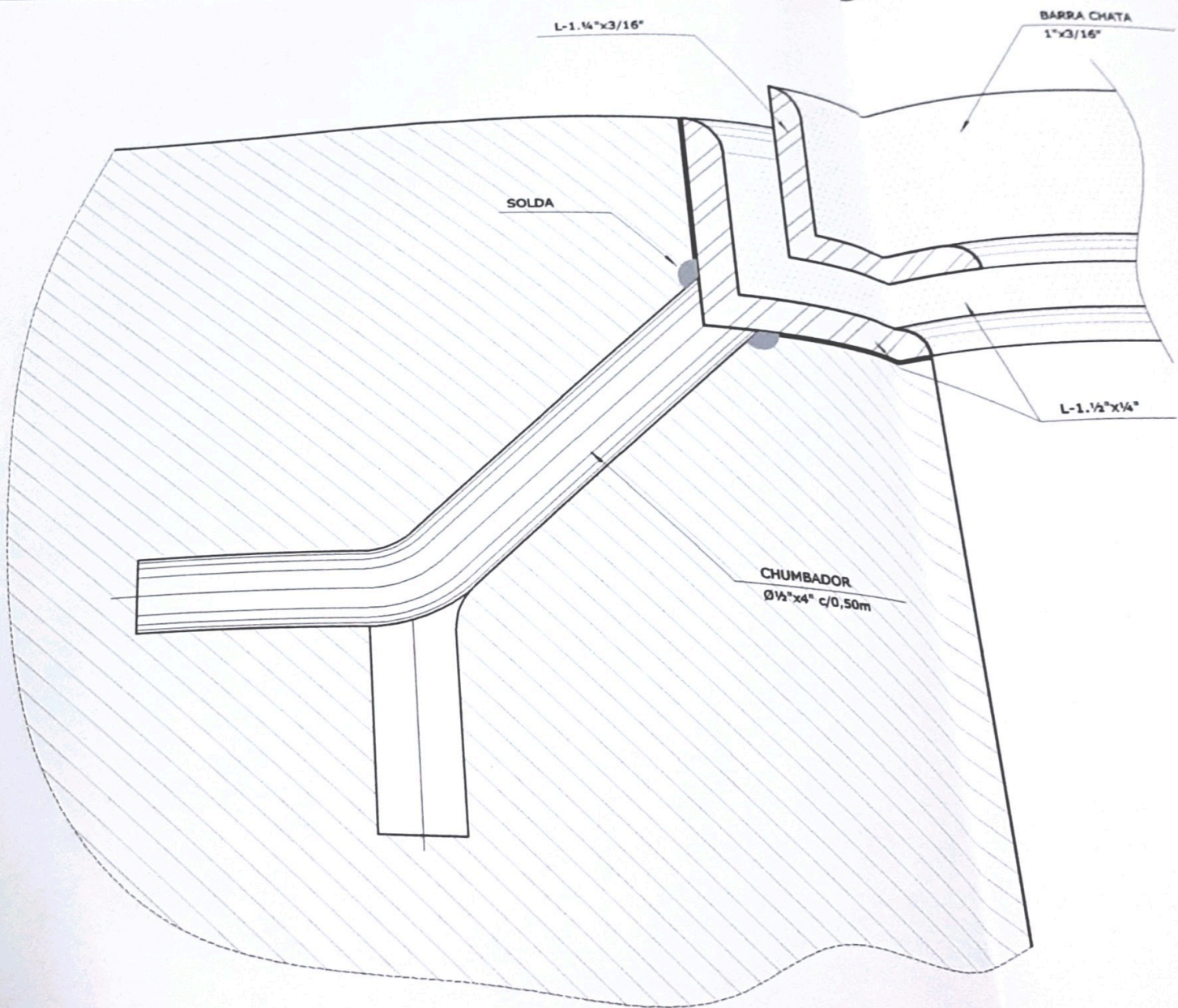
Nº	DISCRIMINAÇÃO	QUANT.
01	CONJUNTO MOTOR-BOMBA SUBMERSÍVEL - $H_{man} = 370 \text{ kPa}$ - $Q = 1,3 \text{ l/s}$	02
02	REDUÇÃO CONCÊNTRICA COM FLANGES - Ø BOMBASx80mm	02
03	TUBO K12 COM FLANGE E PONTA - Ø80mm - L= m	02
04	JUNTA GILBAUT - Ø80mm	02
05	TUBO K12 COM FLANGE E PONTA - Ø80mm - L= 0,50m	02
06	CURVA 90° COM FLANGES - Ø80mm	02
07	TOCO COM FLANGES - L=0,50m - Ø80mm	02
08	VÁLVULA DE RETENÇÃO COM FLANGES - Ø80mm	02
09	REGISTRO CHATO DE GAVETA COM FLANGES - Ø80mm	02
10	TÊ COM FLANGES - Ø80x80mm	02
11	TÊ COM FLANGES - Ø80x50mm	01
12	EXTREMIDADE COM FLANGES E JUNTA ELÁSTICA - Ø80mm	01
13	FLANGE CEGO - Ø80mm	01
14	REGISTRO CHATO DE GAVETA COM FLANGES - Ø50mm	01
15	TOCO COM FLANGES - L=0,50m - Ø50mm	01
16	CURVA DE 90° COM FLANGES - Ø50mm	01
17	GRADE METÁLICA REMOVÍVEL - TIPO "1"- 1.200x350mm	02
18	GRADE METÁLICA REMOVÍVEL - TIPO "2" - 750x350mm	02
19	GRADE METÁLICA REMOVÍVEL - TIPO "3" - 1.230x400mm	04

DETALHE DO CHUMBADOR

ESC.: 1:1

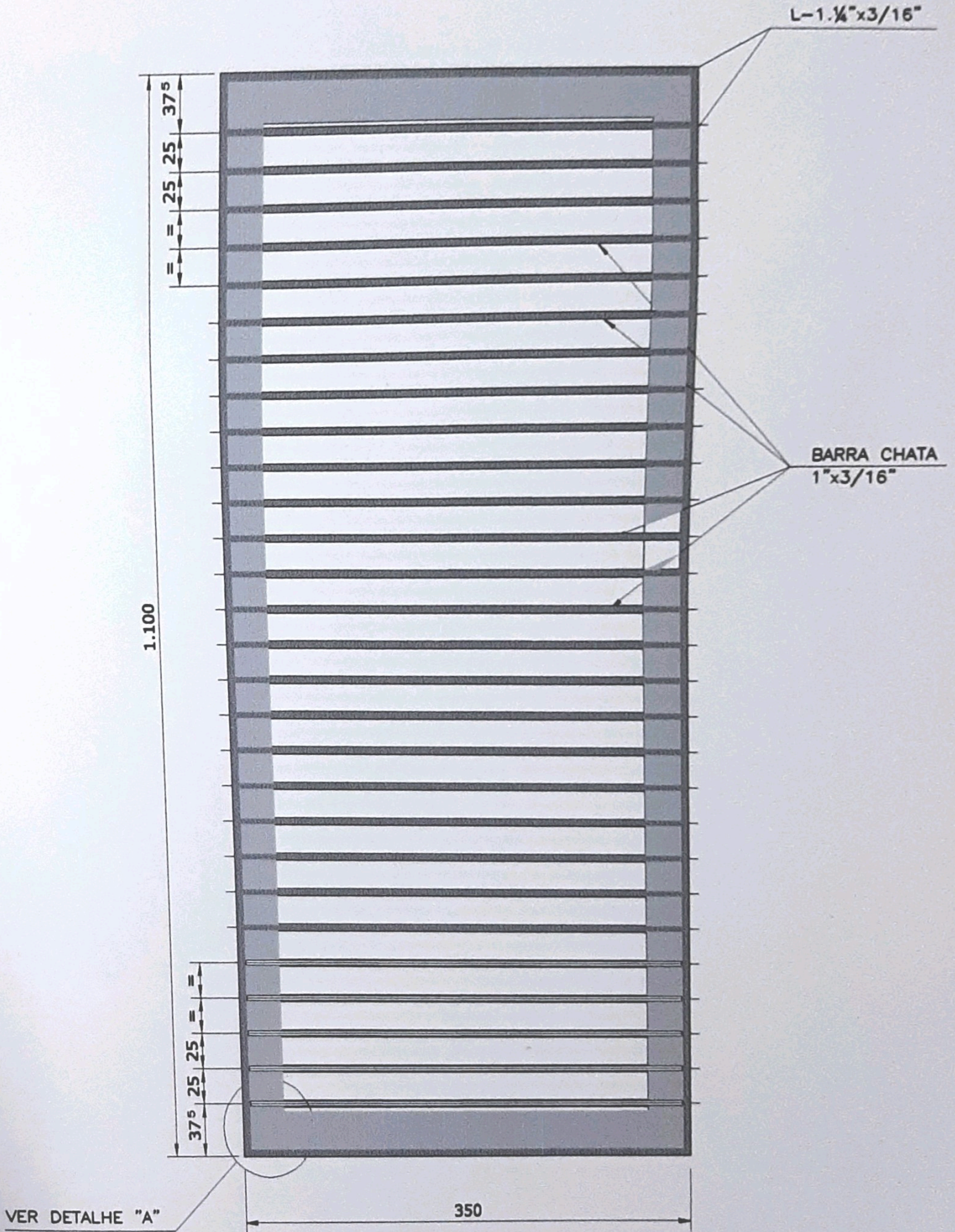


GRADE 1
(MEDIDAS EM MILÍMETROS)
ESC.: 1:5

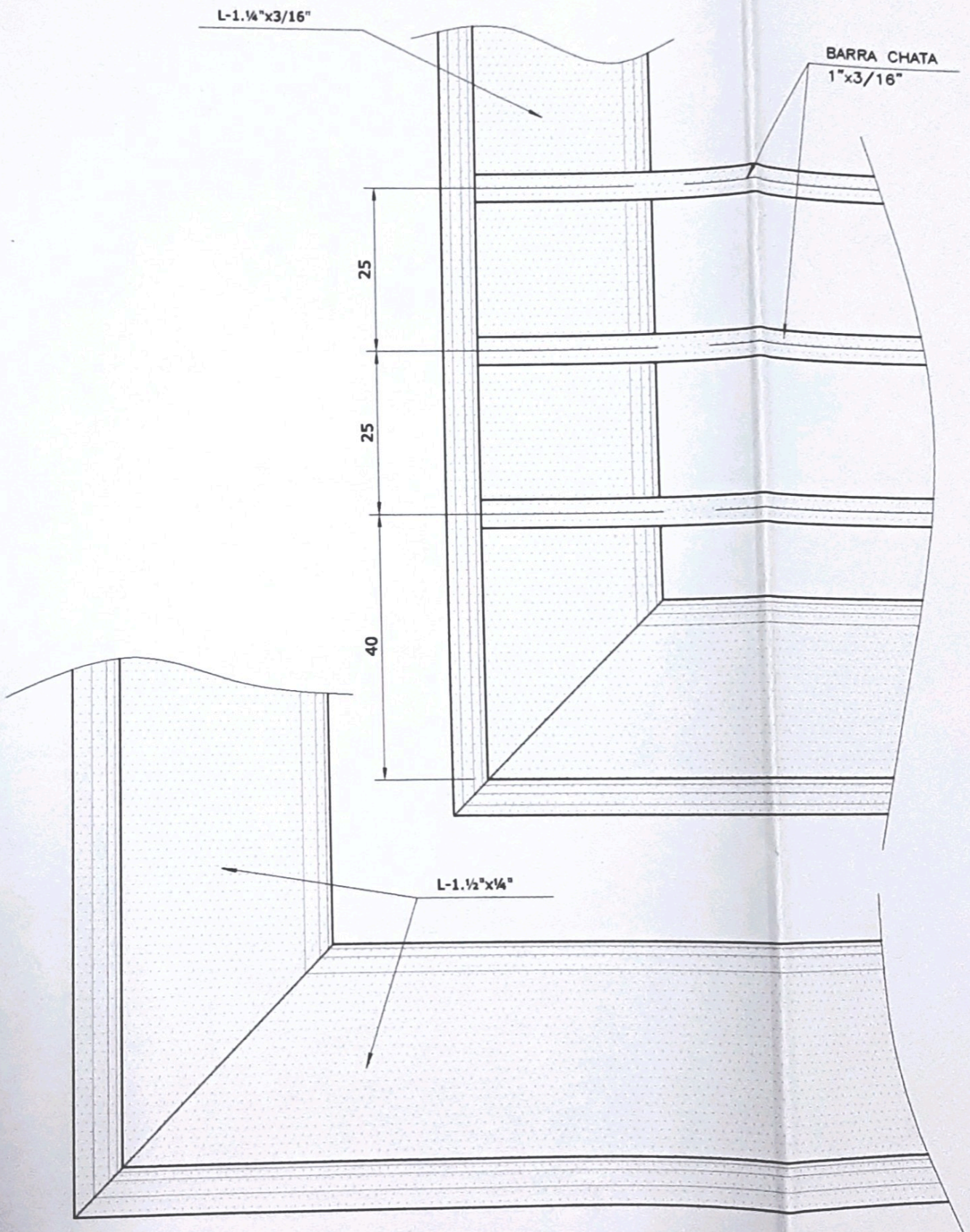


DETALHE DO CHUMBADOR

ESC.: 1:1

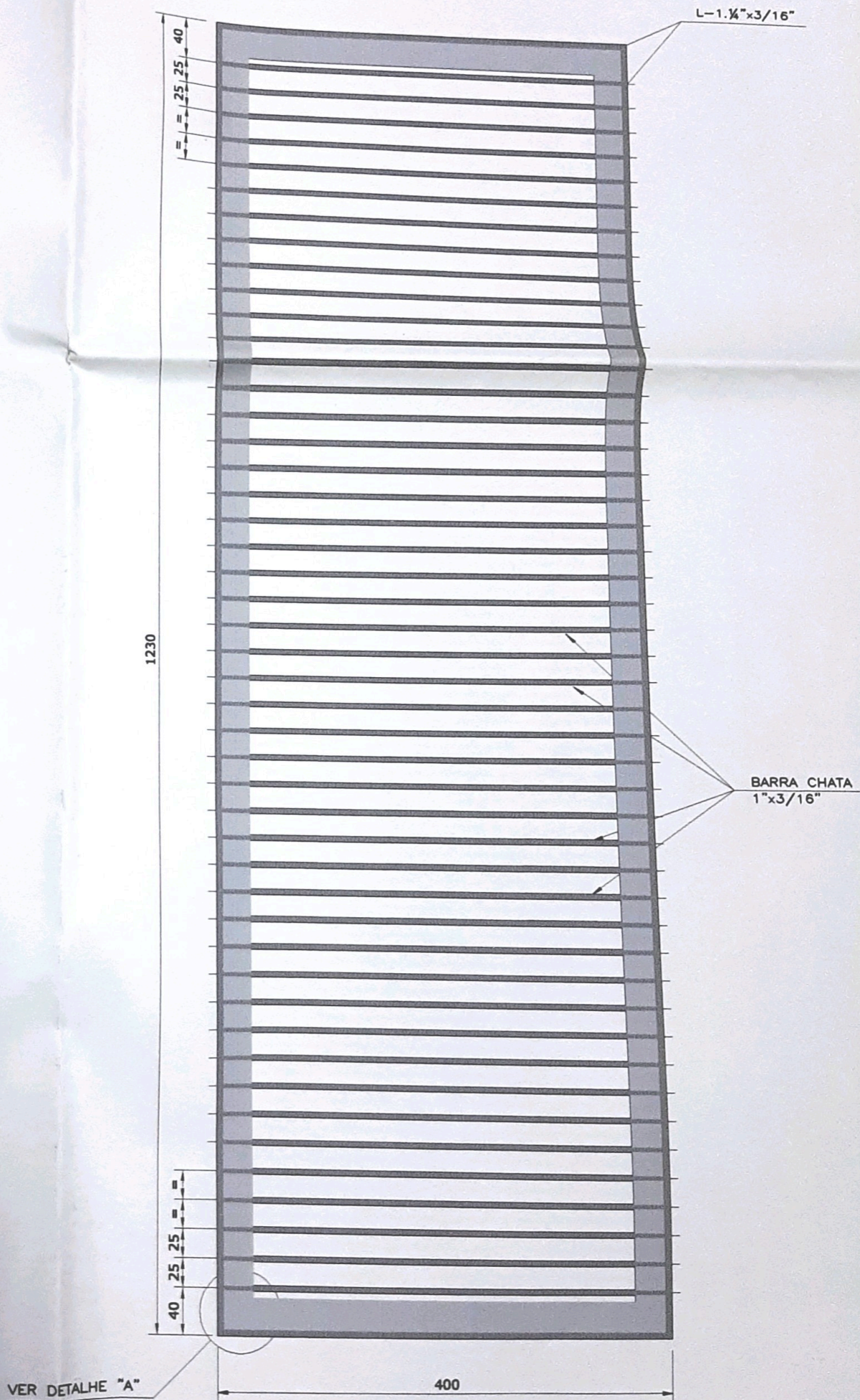


GRADE 2
(MEDIDAS EM MILÍMETROS)
ESC.: 1:5

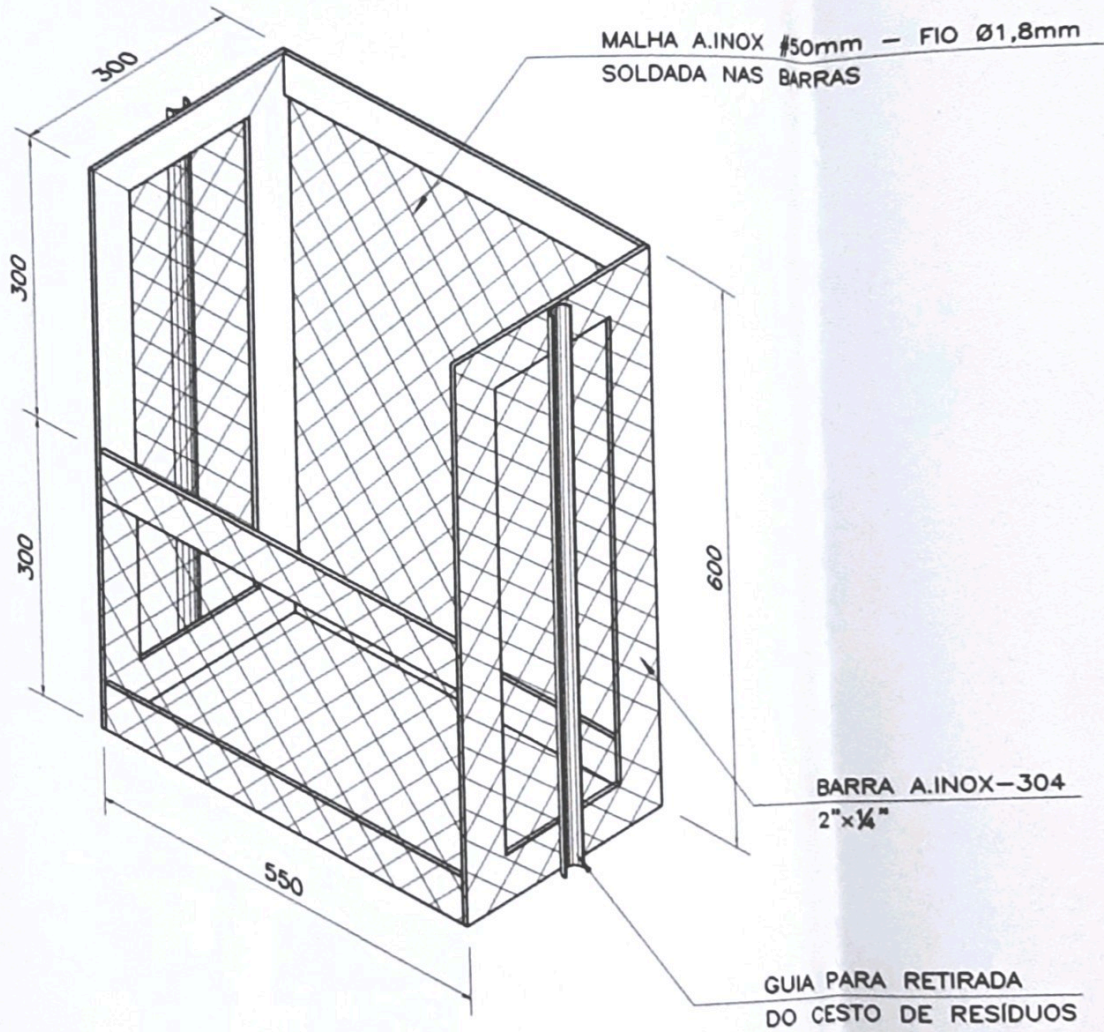


DETALHE "A"
 (MEDIDAS EM MILÍMETROS)
 ESC.: 1:1





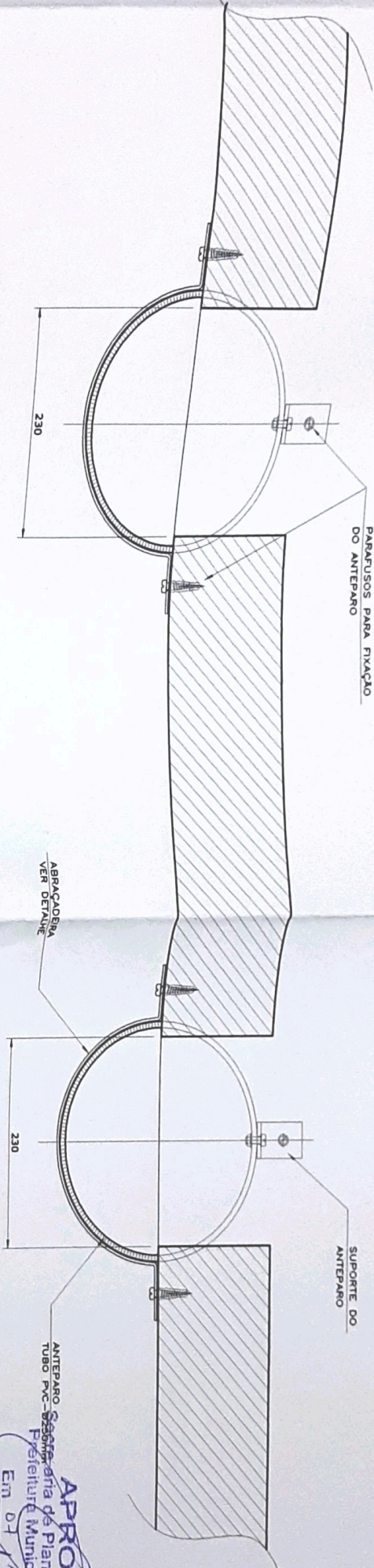
GRADE 3
 (MEDIDAS EM MILÍMETROS)
 ESC.: 1:5



DETALHE DO CESTO DE RESÍDUOS

(MEDIDAS EM MILÍMETROS)
ESC.: 1:10

SUPORTE DO ANTEPARO
(MEDIDAS EM MILÍMETROS)
ESC.: 1:1



DETALHE DO SUPORTE DOS ANTEPAROS
(MEDIDAS EM MILÍMETROS)
ESC.: 1:10

PROPRIETÁRIO: *[Signature]*
PICOLLO VILLAGGIO EMPREEND. IMOBIL. LTDA
CNPJ: 05.963.943/0001-33

RESPONS. TÉCNICO: *[Signature]*
CELSO FIGUEIREDO
ENG. CIVIL-SANITÁRIA
CRESP 060.164.420-0

EDSON RICARDO M. PISSUQUIN
Eng. Civil - CREBA 50501/081212D
Processo n.º 2804/5510

APROVADA
Secretaria de Planejamento e Obras
Prefeitura Municipal de Louveira
Em 07/11/2004

000038



REVISÕES

Nº	DESCRIÇÃO	DATA	REVISOR	VISTO

OBRA RESIDENCIAL PICOLLO VILLAGGIO

LOCAL ESTRADA MUNICIPAL LUV-346 - LOUVEIRA - SP

CLIENTE PICOLLO VILLAGGIO EMPREENDIMENTOS IMOBILIÁRIOS LTDA

TÍTULO SISTEMA DE ESGOTOS SANITÁRIOS ESTAÇÃO ELEVATÓRIA DE ESGOTOS

PROJETO **DETALHES**

EMP. CELSO FIGUEIREDO
CRA-SP Nº 06016420-0

VISTO

DESENHO

ESCALA INDICADAS

REVISOR

DATA: NOV/2003

PROJETO Nº: 5048-165-03

FOLHA: 08 / 11

DESENHO Nº: A-500-08-11

ESTE DESENHO FOI TOTALMENTE DESENVOLVIDO NO SISTEMA CAD NÃO PODENDO APRESENTAR QUALQUER TIPO DE MÁSCARA, RESERVA OU CORREÇÃO, SOB PENAL DE PERDA DA RESPONSABILIDADE

DIRETOS AUTOMÁTAS RESERVADOS

PLANETEMA
engenharia ambiental ltda

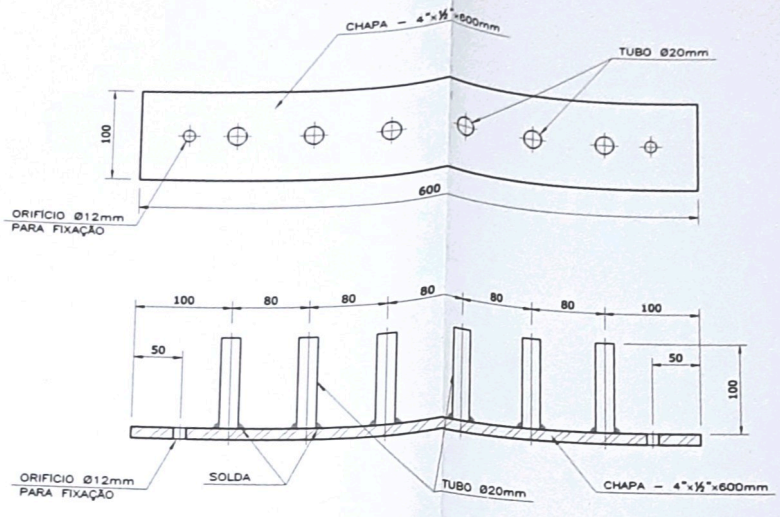
av. benedito storani, 95 - sala 4
vinhedo - sp - cep 13.280-000
fone/fax: (19) 3826-2372
planetema@directnet.com.br

- FIO Ø1,8mm

OX-304

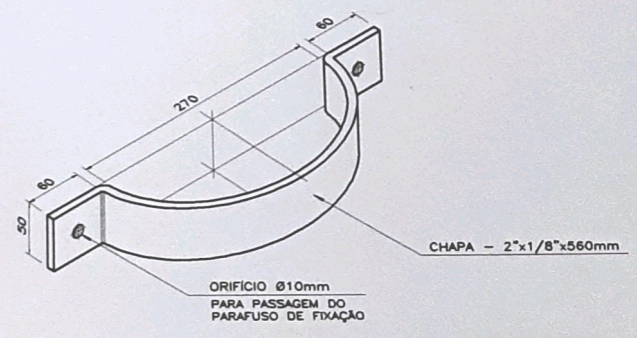
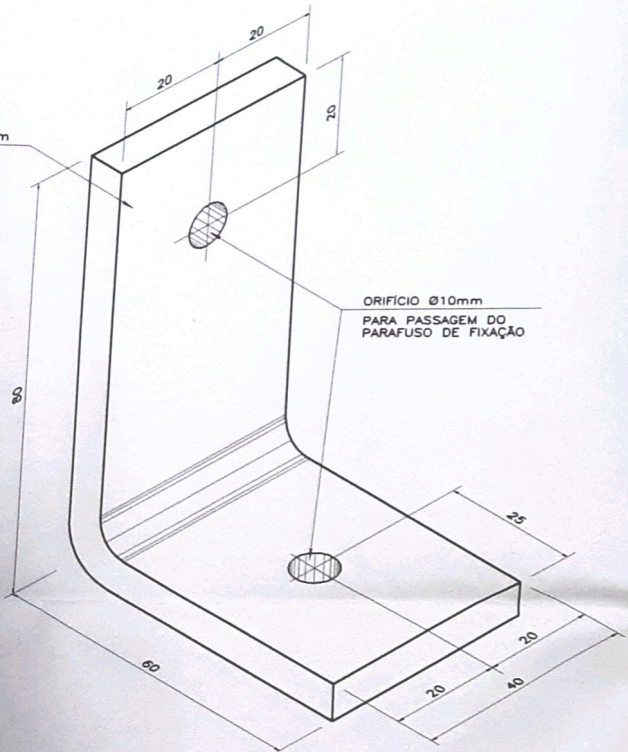
ADA
SÍDUOS

JOS

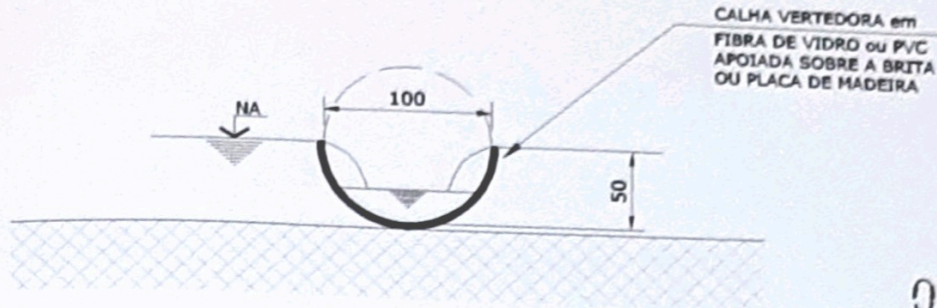


DETALHE DO SUPORTE DOS CABOS
(MEDIDAS EM MILÍMETROS)
ESC.: 1:5

CHAPA 3/16"x40x140mm



ABRACADEIRA
(MEDIDAS EM MILÍMETROS)
ESC.: 1:5



000039

CALHA VERTEDORA

(medidas em milímetros)
ESC: 1:5

APROVADA
Secretaria de Planejamento e Obras
Prefeitura Municipal de Louveira

Em 07/12/2004

EDSON RICARDO DE PISSULIN
Eng.º Civil - CREA 5060109128/D

Processo n.º 2004/5510

[Signature]
PROPRIETÁRIO: PICOLLO VILLAGGIO EMPREEND. IMOBIL. LTDA
CNPJ 05.963.943/0001-33

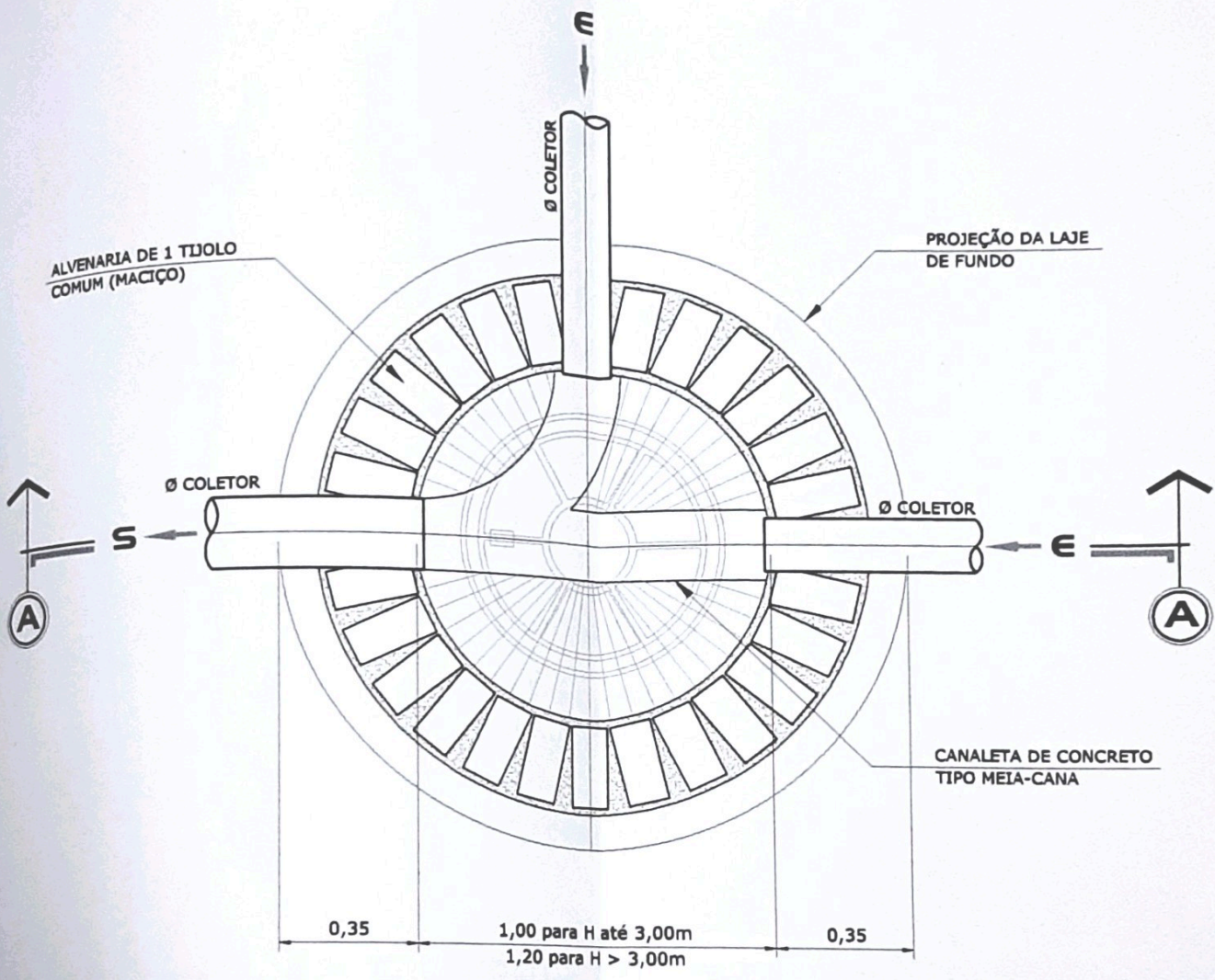
[Signature]
RESPONS. TÉCNICO: CELSO FIGUEIREDO
ENG. CIVIL-SANITARISTA
CREASP 060.164.420-0

OBRA	RESIDENCIAL PICOLLO VILLAGGIO		
LOCAL	ESTRADA MUNICIPAL LUV-346 - LOUVEIRA - SP		
CLIENTE	PICOLLO VILLAGGIO EMPREENDIMENTOS IMOBILIÁRIOS LTDA		
TÍTULO	SISTEMA DE ESGOTOS SANITÁRIOS SISTEMA DE TRATAMENTO UNIFAMILIAR TANQUE SÉPTICO E FILTRO ANAERÓBIO PLANTA - CORTE - DETALHES		
PROJETO	Eng.º CELSO FIGUEIREDO CREA-SP nº 060.164.420-0	VISTO	DESENHO

PLANEMA
engenharia ambiental ltda

av. benedito storani, 95 - sala 4
vinhedo - sp - cep 13.280-000
fone/fax: (19) 3826-2372
planema@directnet.com.br

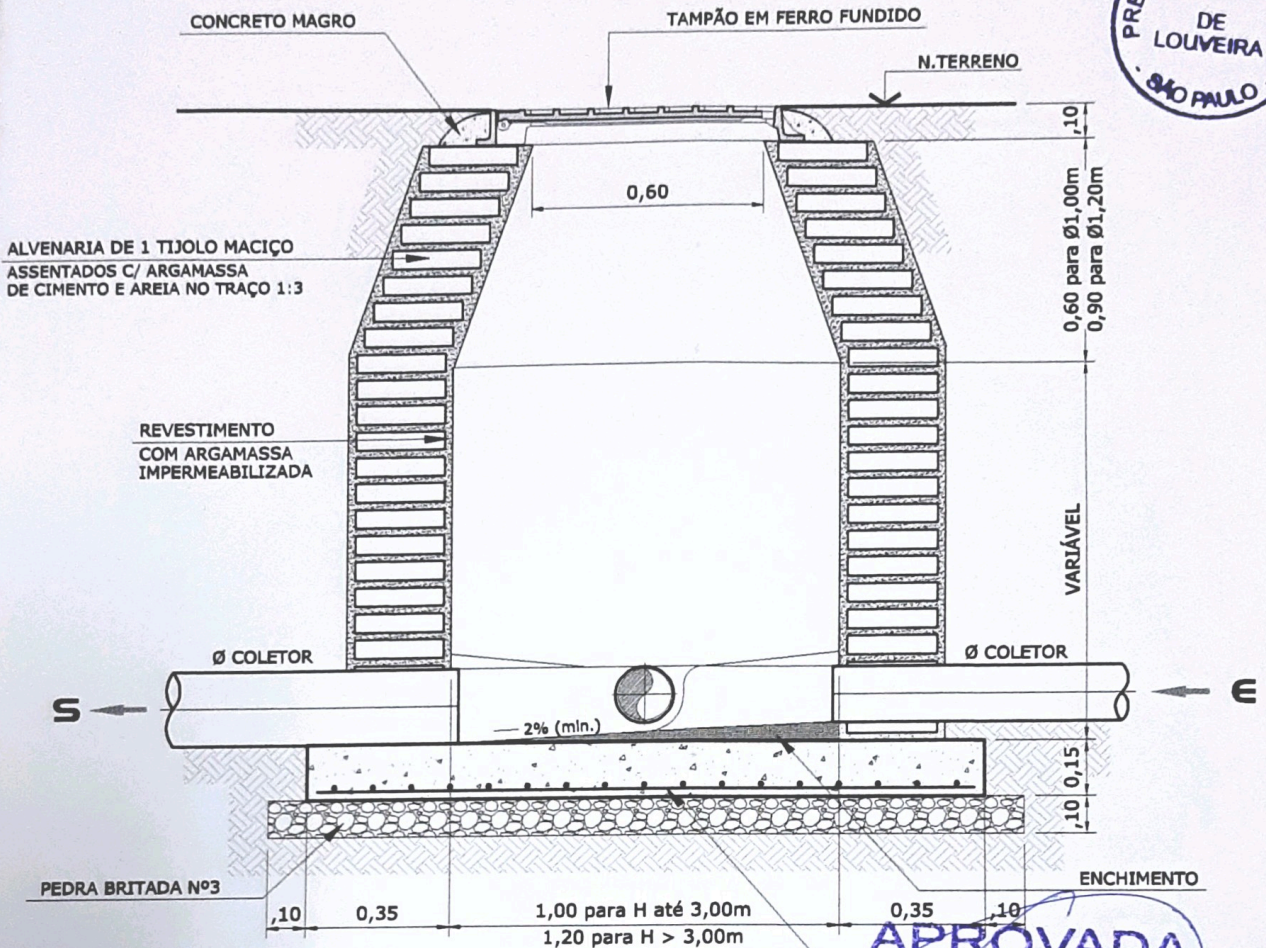
DATA	NOV/2003	PROJETO Nº	5-048-165-03
DESENHO Nº	A-600-09-II	FOLHA	E
ESCALA	INDICADAS	REV.	0
		09/ II	



PLANTA

NOTAS

000040



CORTE A-A

APROVADA
 Secretaria de Obras
 Prefeitura Municipal de Louveira

Em 07/12/2004

EDSON RICARDO M. PISSULIN
 Eng.º Civil - CREA 5060109/128/D

Processo n.º 2004/5510

[Signature]
 PROPRIETÁRIO: PICOLLO VILLAGGIO EMPREEND. IMOBIL. LTDA
 CNPJ 05.963.943/0001-33

RESPONS. TÉCNICO: CELSO FIGUEIREDO
 ENG. CIVIL-SANITARISTA
 CREA-SP 060.164.420-0

OBRA	RESIDENCIAL PICOLLO VILLAGGIO		
LOCAL	ESTRADA MUNICIPAL LUV-346 - LOUVEIRA - SP		
CLIENTE	PICOLLO VILLAGGIO EMPREENDIMENTOS IMOBILIÁRIOS LTDA		
TÍTULO	SISTEMA DE ESGOTOS SANITÁRIOS POÇO DE VISITA COMUM ALVENARIA - TIPO GARRAFÃO PLANTA - CORTE		
PROJETO	Eng.º CELSO FIGUEIREDO CREA-SP nº 060.164.420-0	VISTO	DESENHO

PLANEMA
 engenharia ambiental ltda

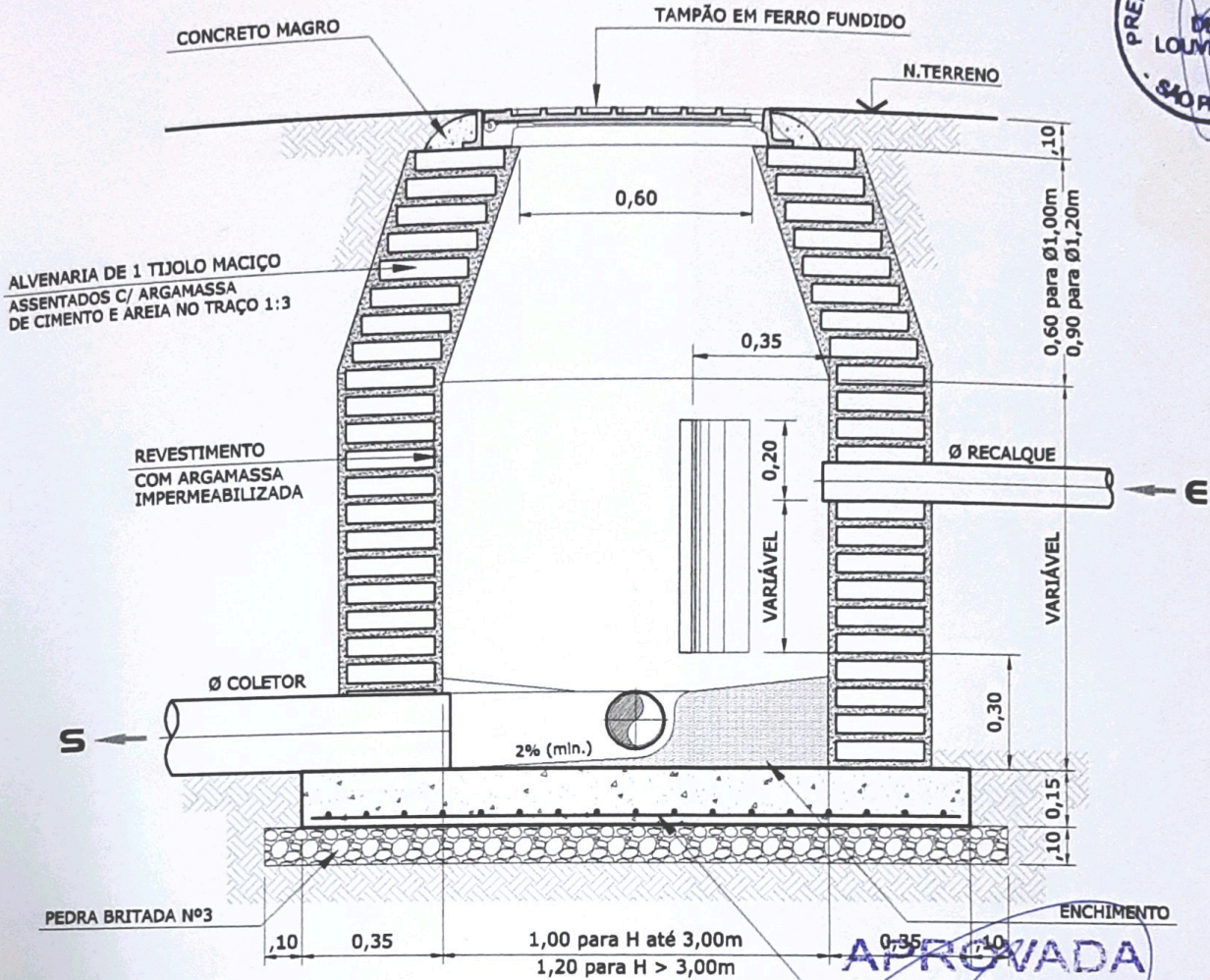
av. benedito storani, 95 - sala 4
 vinhedo - sp - cep 13.280-000
 fone/fax: (19) 3826-2372
 planema@directnet.com.br

DATA	NOV/2003	PROJETO Nº	S-048-165-03
DESENHO Nº	A-600-10-II	FOLHA	E
ESCALA	1:20	REV.	0
		10/11	

ESTE DESENHO FOI TOTALMENTE DESENVOLVIDO EM SISTEMA CAD NÃO PODENDO APRESENTAR QUALQUER TIPO DE RASURA, RESSALVA OU CORREÇÃO, SOB PENA DE PERDA DA RESPONSABILIDADE

DIREITOS AUTORAIS RESERVADOS

000041



CORTE A-A

APPROVADA
 Secretaria de Planejamento e Obras
 Prefeitura Municipal de Louveira
 (EQUIV. MALHA - Q785 - P=12,46 kg/m²)

Em 07/12/2004

EDSON RICARDO M. PISSULIN
 Eng.º Civil - CREA 5060109128/D

Processo n.º 2004/5510

[Signature]

PROPRIETÁRIO: PICOLLO VILLAGGIO EMPREEND. IMOBIL. LTDA
 CNPJ 05.963.943/0001-33

[Signature]

RESPONS. TÉCNICO: CELSO FIGUEIREDO
 ENG. CIVIL-SANITARISTA
 CREASP 060.164.420-0

OBRA	RESIDENCIAL PICOLLO VILLAGGIO		
LOCAL	ESTRADA MUNICIPAL LUV-346 - LOUVEIRA - SP		
CLIENTE	PICOLLO VILLAGGIO EMPREENDIMENTOS IMOBILIÁRIOS LTDA		
TÍTULO	SISTEMA DE ESGOTOS SANITÁRIOS POÇO DE VISITA COM LIGAÇÃO DE RECALQUE ALVENARIA - TIPO GARRAFÃO PLANTA - CORTE		
PROJETO	Eng.º CELSO FIGUEIREDO CREA-SP nº 060.164.420-0	VISTO	DESENHO

PLANEMA
 engenharia ambiental ltda

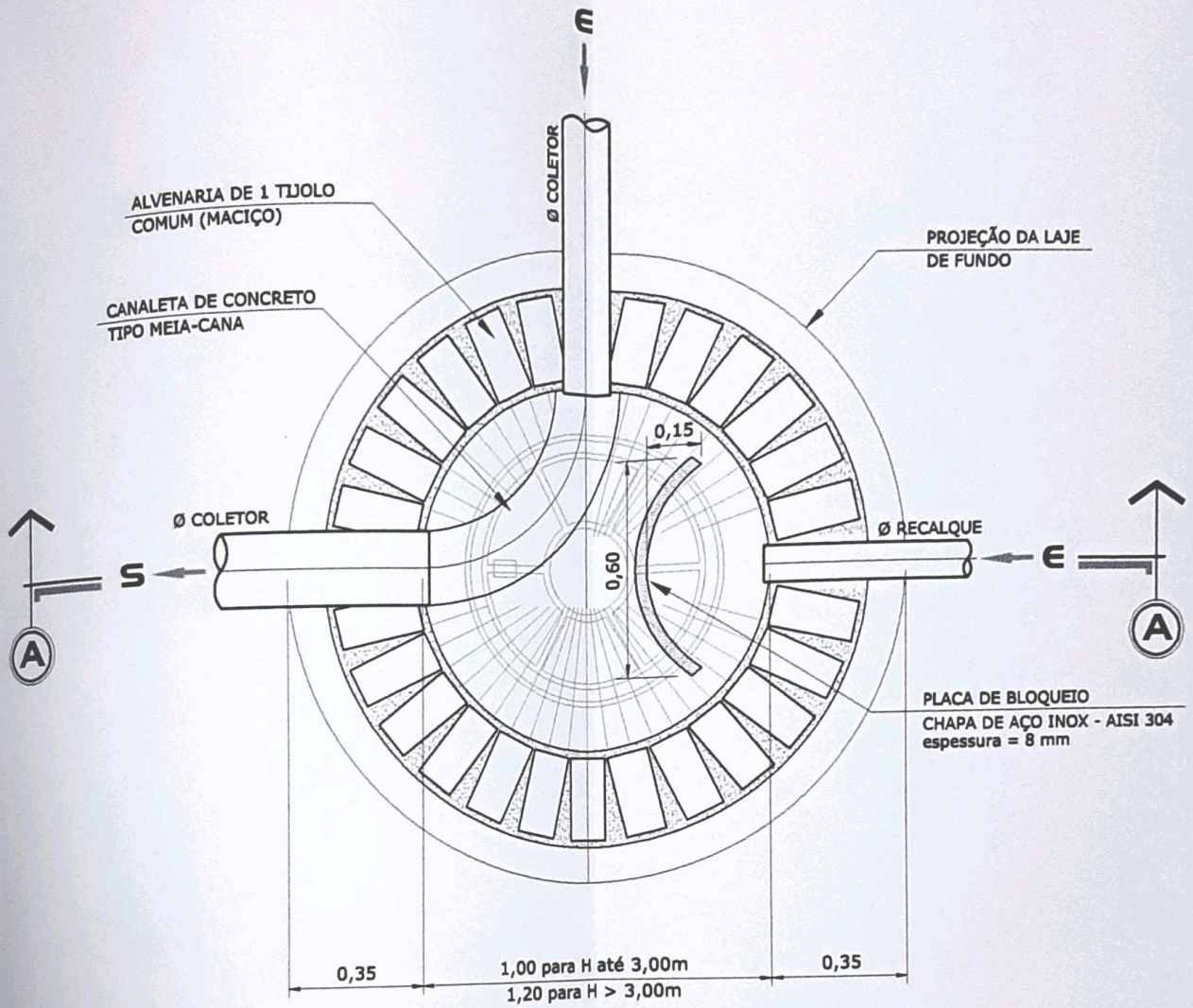
av. benedito storani, 95 - sala 4
 vinhedo - sp - cep 13.280-000
 fone/fax: (19) 3826-2372
 planema@directnet.com.br

DATA	NOV/2003	PROJETO Nº	S-048-165-03
DESENHO Nº	A-600-II-II	FOLHA	E
ESCALA	1:20	REV.	0

ESTE DESENHO FOI TOTALMENTE DESENVOLVIDO EM SISTEMA CAD NÃO PODENDO APRESENTAR QUALQUER TIPO DE RASURA, RESSALVA OU CORREÇÃO, SOB PENA DE PERDA DA RESPONSABILIDADE

DIREITOS AUTORAIS RESERVADOS

- 0,15
- 0,20
- 0,25
- 0,30
- 0,35
- 0,40
- 0,45
- 0,50
- 0,55
- 0,60
- 0,65
- 0,70
- 0,75
- 0,80
- 0,85
- 0,90
- 0,95
- 1,00
- 1,05
- 1,10
- 1,15
- 1,20
- 1,25
- 1,30
- 1,35
- 1,40
- 1,45
- 1,50
- 1,55
- 1,60
- 1,65
- 1,70
- 1,75
- 1,80
- 1,85
- 1,90
- 1,95
- 2,00



PLANTA

NOTAS

FOLHA PLANETA-3: 395x297 mm

ARQUIVO/PROJETO: