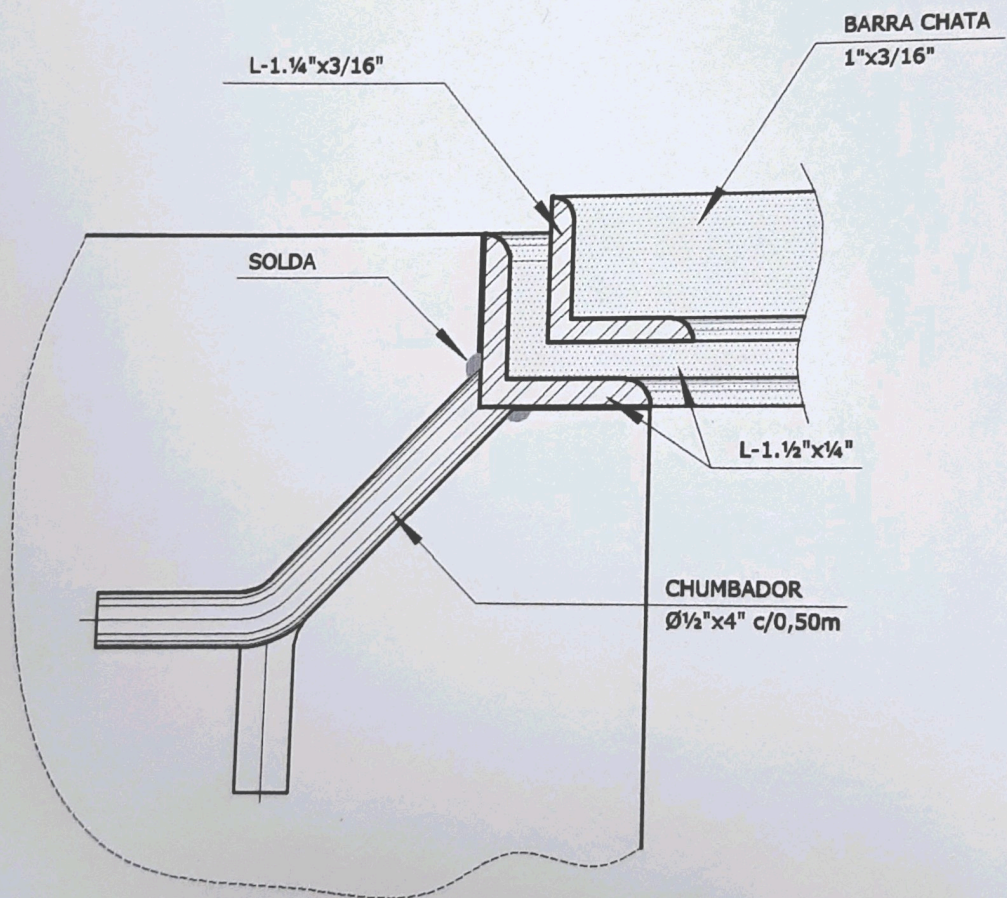


# DISPOSIÇÃO DAS GRADES

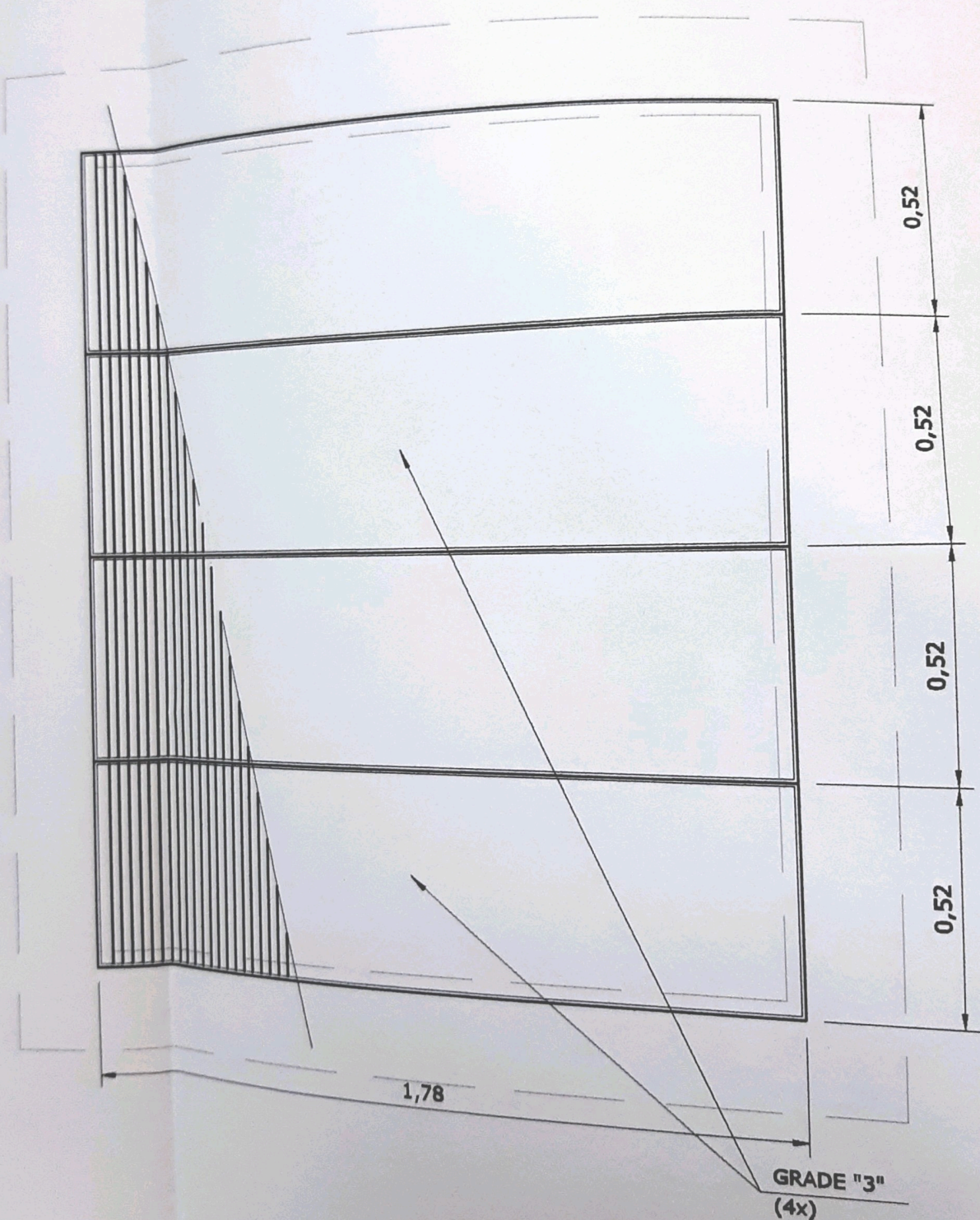
ESC.: 1:20

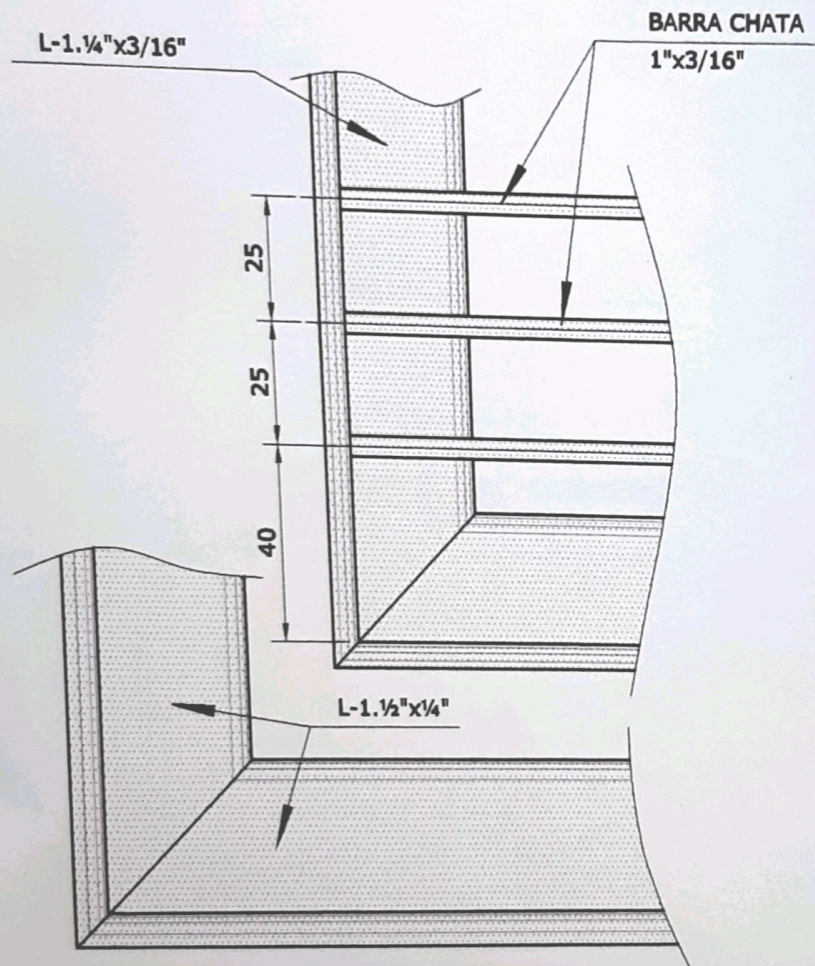


# DETALHE DO CHUMBADOR

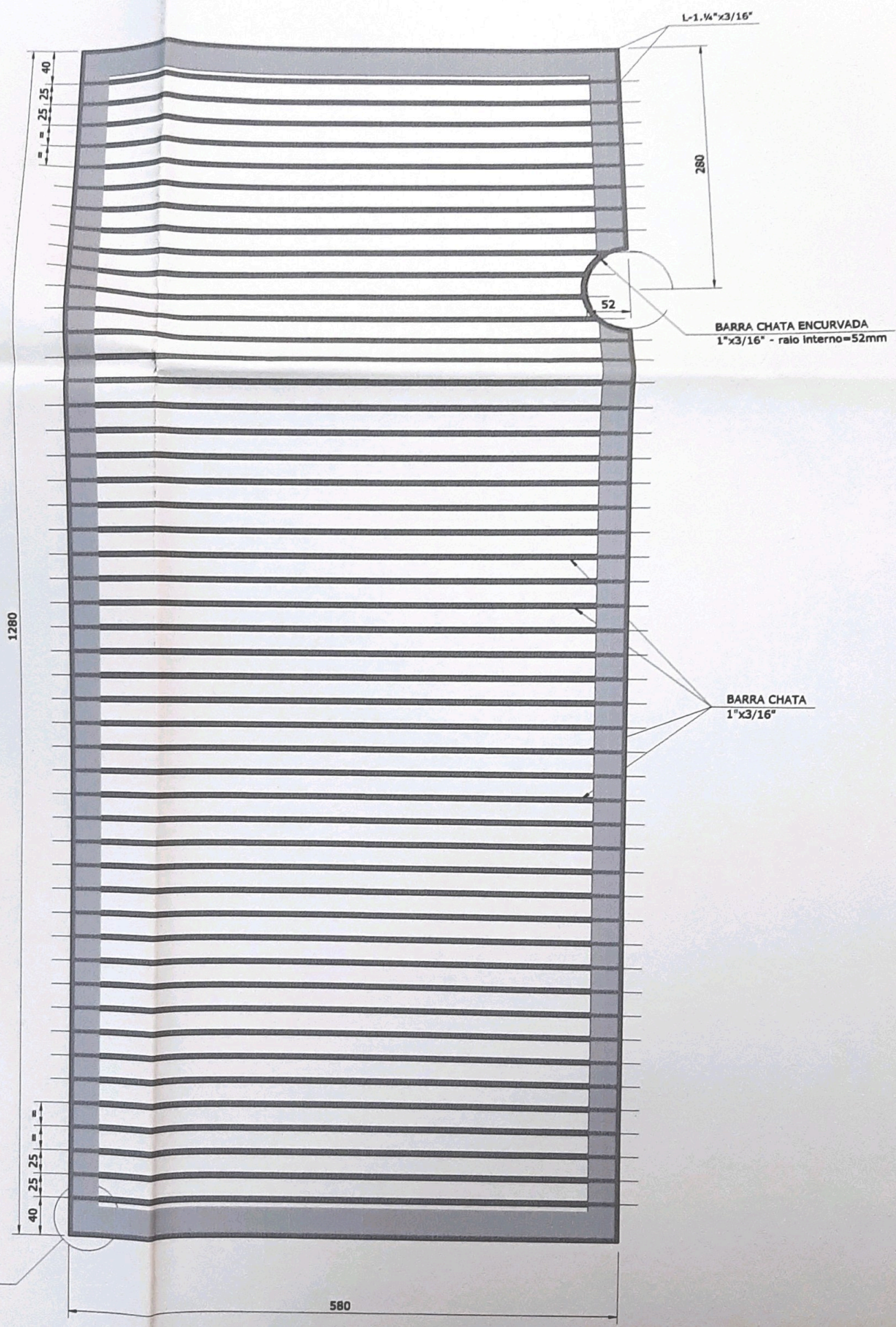
ESC.: 1:2

R

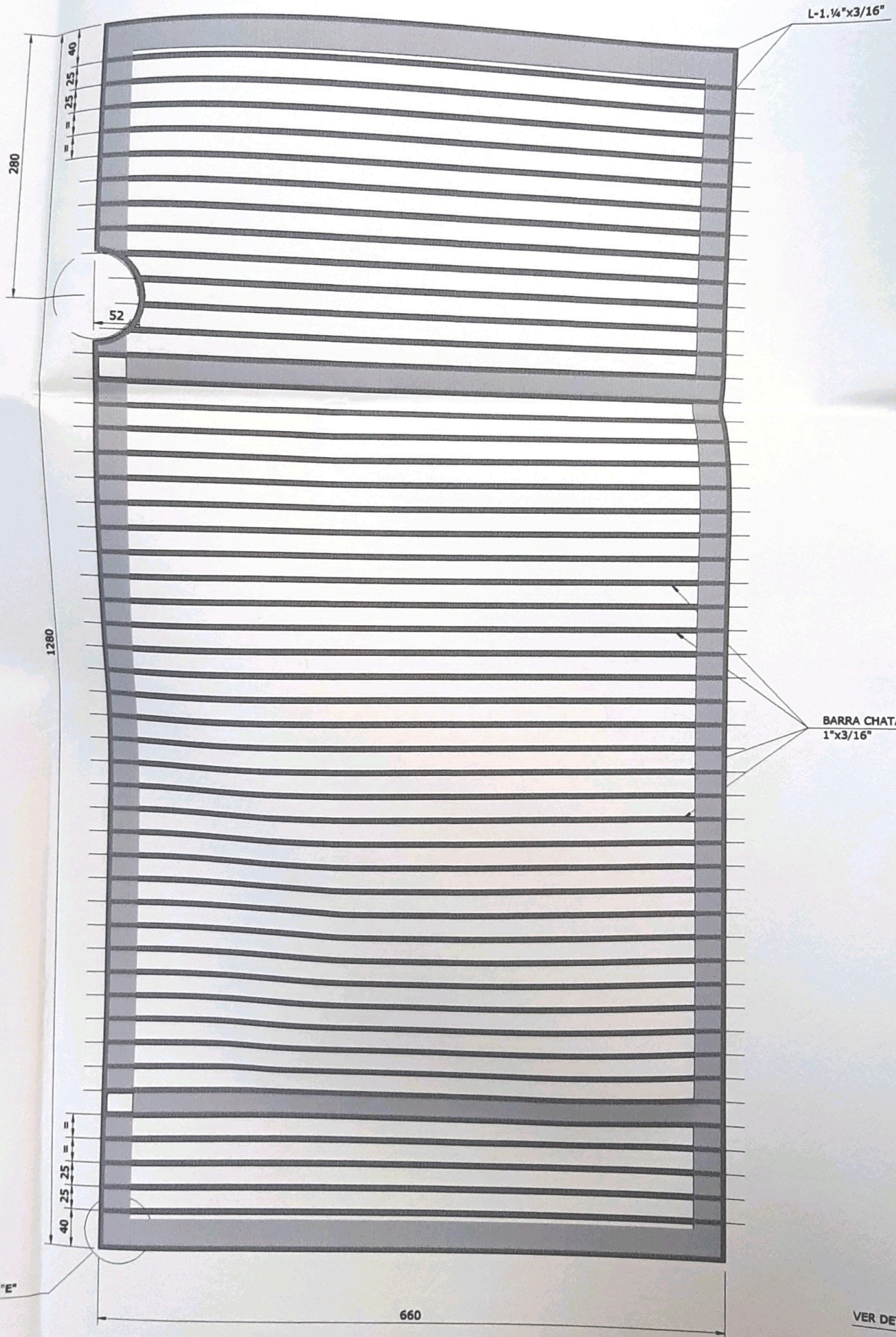




**DETALHE "E"**  
(MEDIDAS EM MILÍMETROS)  
ESC.: 1:2



**GRADE I e IA** (espelhada)  
 (MEDIDAS EM MILÍMETROS)  
 ESC.: 1:5



L-1.1/4"x3/16"

280

25 25 40

52

1280

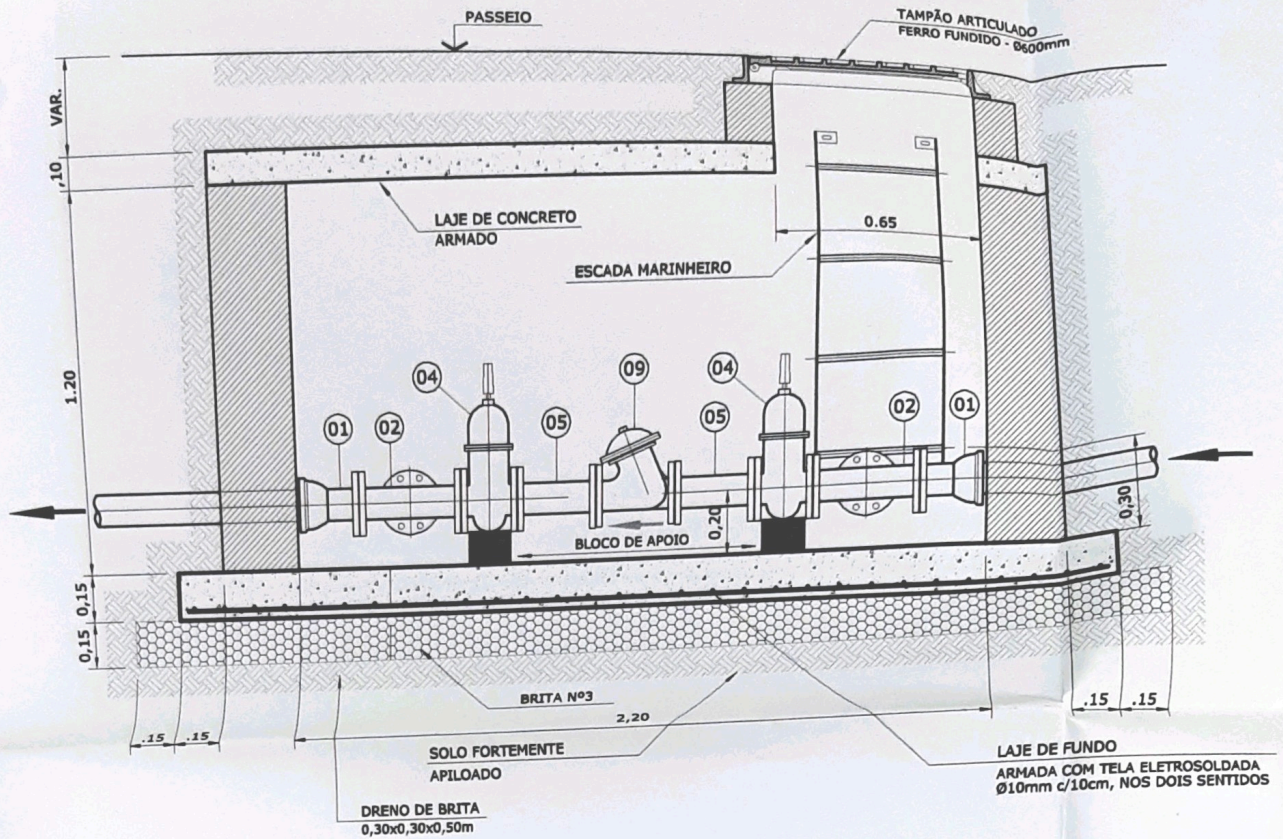
BARRA CHATA  
1"x3/16"

660

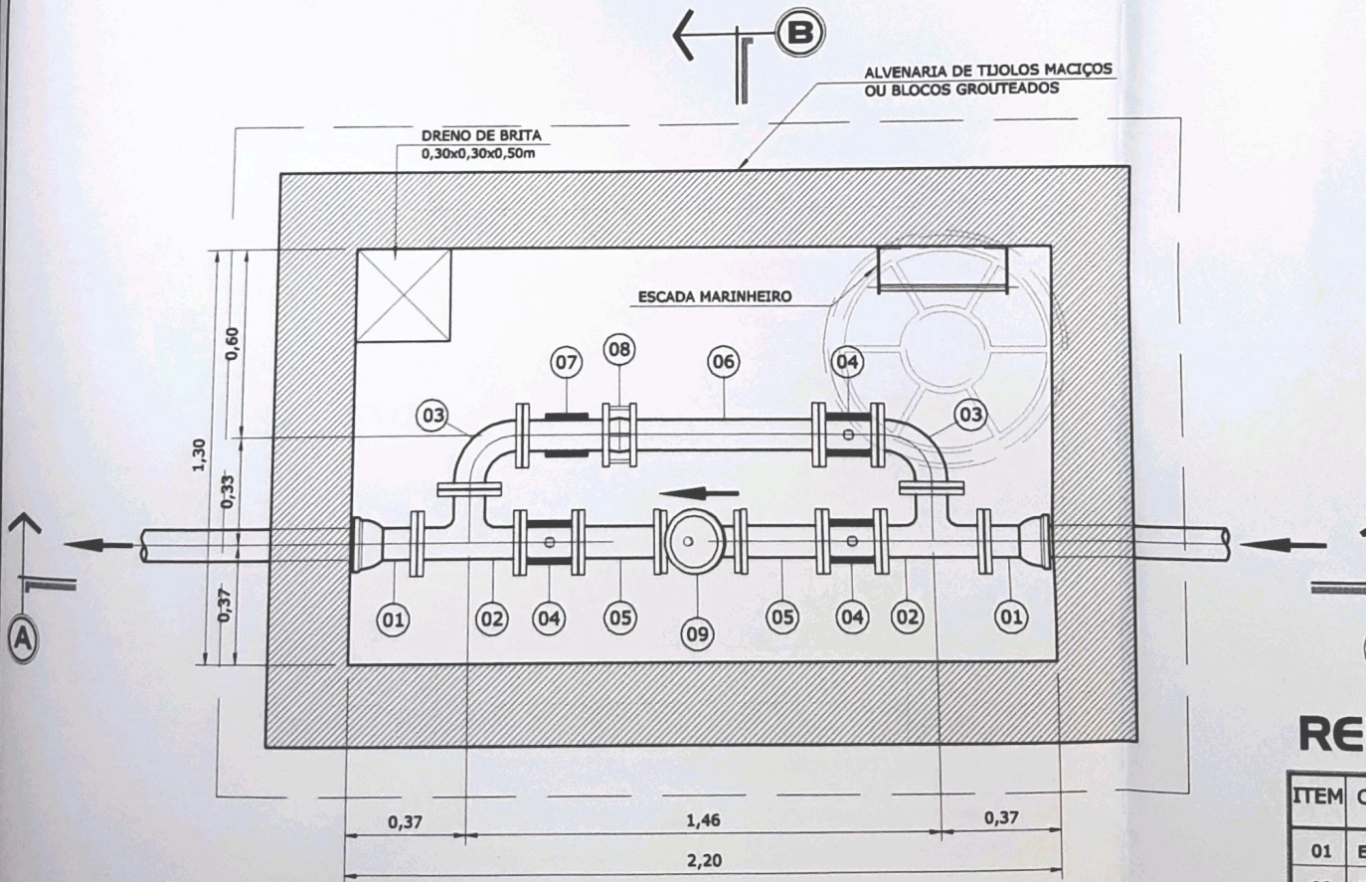
VER DETALHE "E"

VER DETALHE "E"

**GRADE 2 e 2A (espelhada)**  
(MEDIDAS EM MILÍMETROS)  
ESC.: 1:5



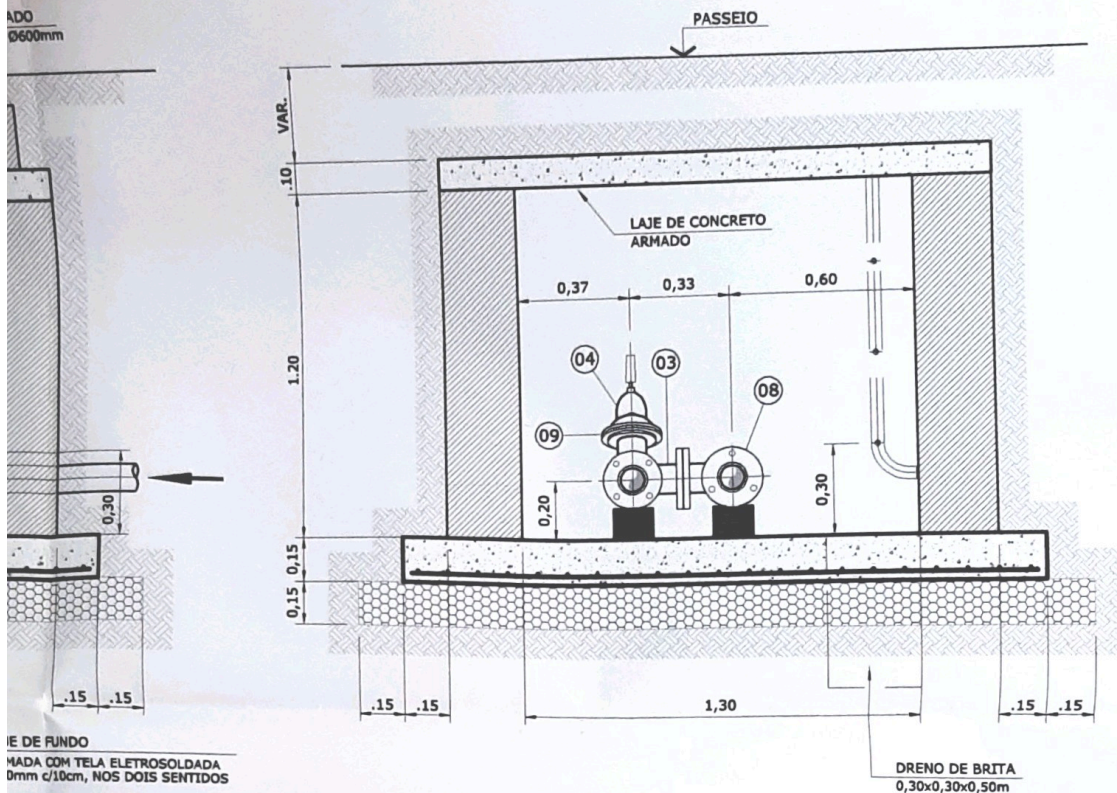
**CORTE A-A**  
ESC.: 1:20



**PLANTA**  
ESC.: 1:20

ITEM	C
01	E
02	T
03	C
04	R
05	T
06	T
07	T
08	J
09	V

ADO  
Ø600mm



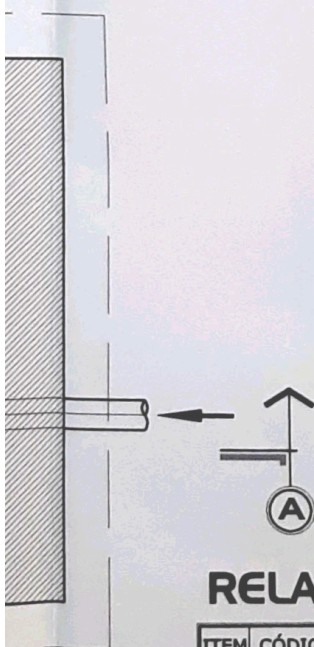
DE FUNDO  
LAMELA COM TELA ELETROSOLDADA  
Ømm c/10cm, NOS DOIS SENTIDOS

DRENO DE BRITA  
0,30x0,30x0,50m

## CORTE B-B

ESC.: 1:20

DIÇOS

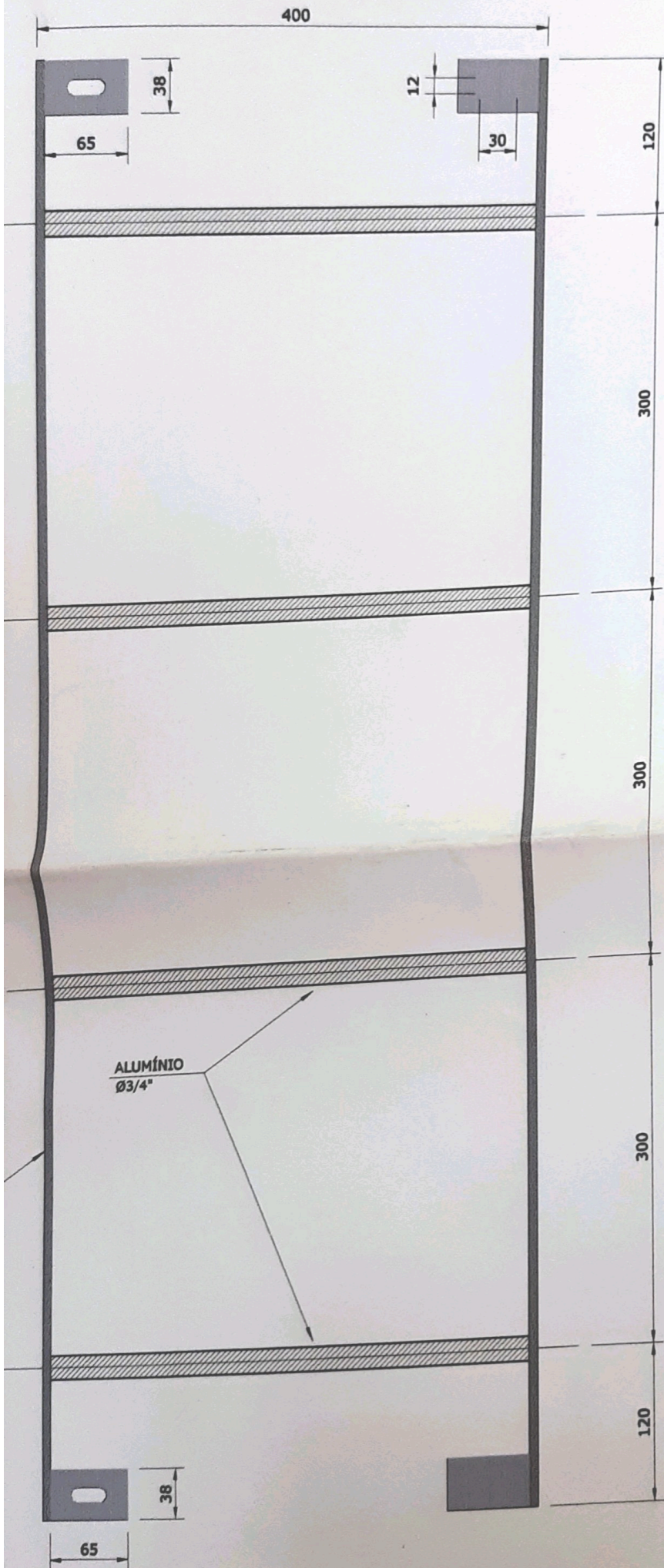


ALUMÍNIO  
1.¼" x ¼"

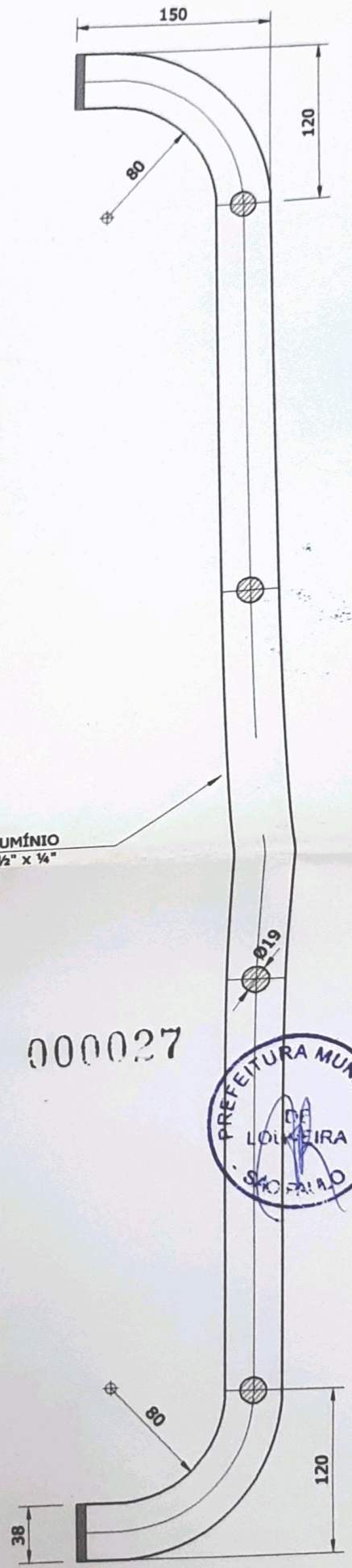
## RELAÇÃO DE PEÇAS

ITEM	CÓDIGO	DN	dn	DESCRIÇÃO	QUANT.
01	EXTFBPBA	60		EXTREMIDADE COM BOLSA E FLANGE - PVC-PBA	02
02	TFF10	50	50	TE COM FLANGES - FºFº	02
03	C90FF10	50		CURVA 90º COM FLANGES - FºFº	02
04	RGCF10	50		REGISTRO DE GAVETA, CHATO, COM FLANGES - FºFº	03
05	TOFF10	50		TOCO DE TUBO COM FLANGES - FºFº - L=0,25m	02
06	TK12FP10	50		TUBO COM FLANGE E PONTA - FºFº - L=0,65m	01
07	TK12FP10	50		TUBO COM FLANGE E PONTA - FºFº - L=0,30m	01
08	JGI	50		JUNTA GIBAULT - FºFº	01
09	VCRPF10	50		VÁVULA REDUTORA DE PRESSÃO	01





VISTA FRONTAL



VISTA LATERAL

000027

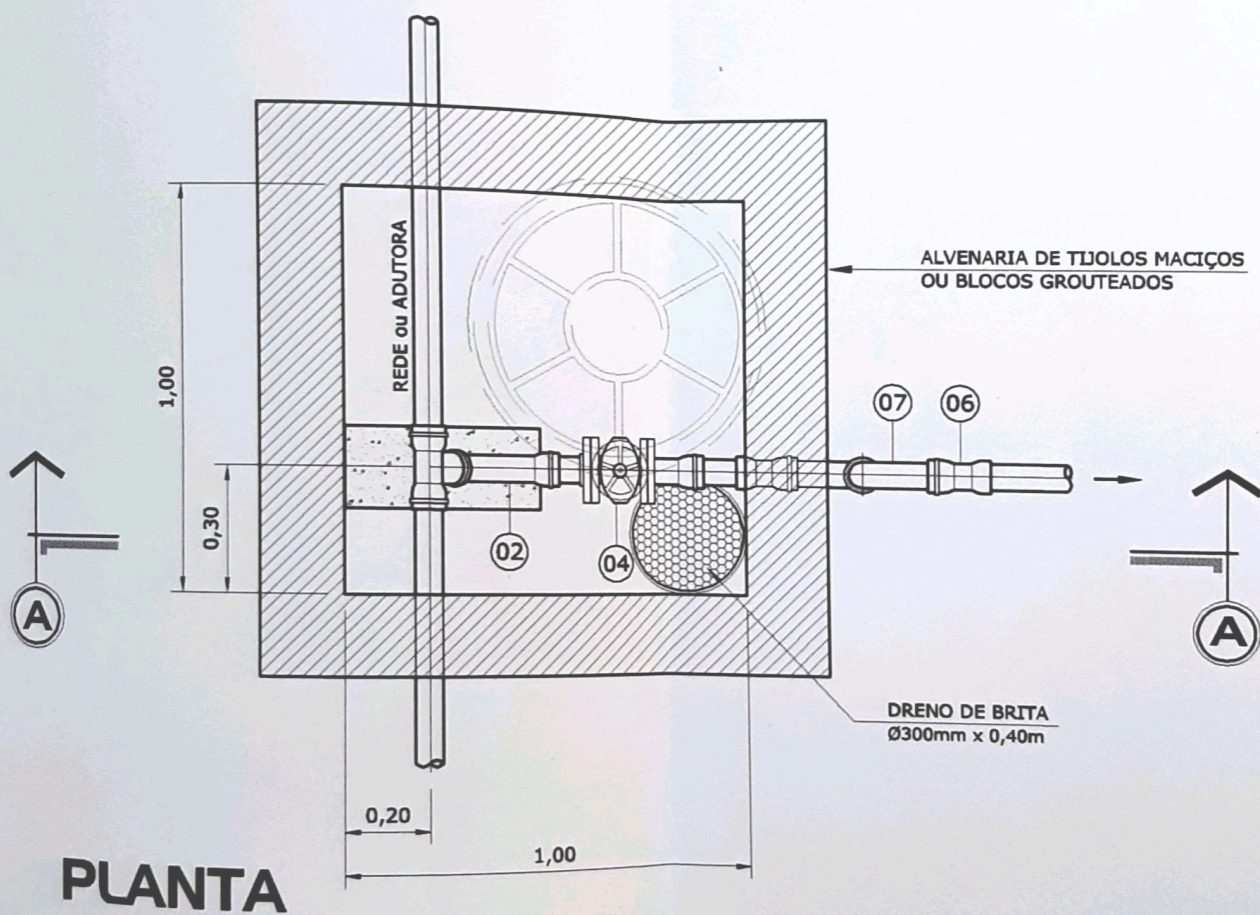


C

B

# RELAÇÃO DE MATERIAIS

ITEM	DISCRIMINAÇÃO	MATERIAL	UNID.	QUANT.
01	TÊ - BOLSA - Ø TUBULAÇÃO x Ø60mm	PVC-PBA	pç	01
02	CURVA 45° - PONTAxBOLSA - JE - Ø60mm	PVC-PBA	pç	01
03	EXTREMIDADE - PONTA×FLANGE - Ø60mm	PVC-PBA	pç	01
04	REGISTRO DE GAVETA, CHATO / EURO, COM FLANGES - Ø50mm	FºFº	pç	01
05	EXTREMIDADE - BOLSA×FLANGE - Ø60mm	PVC-PBA	pç	01
06	LUVA SIMPLES - JE - Ø60mm	PVC-PBA	pç	02
07	CURVA 90° - PONTAxBOLSA - JE - Ø60mm	PVC-PBA	pç	02
08	TUBO - Ø60mm - L=variável	PVC-PBA	pç	01



## NOTAS

000028

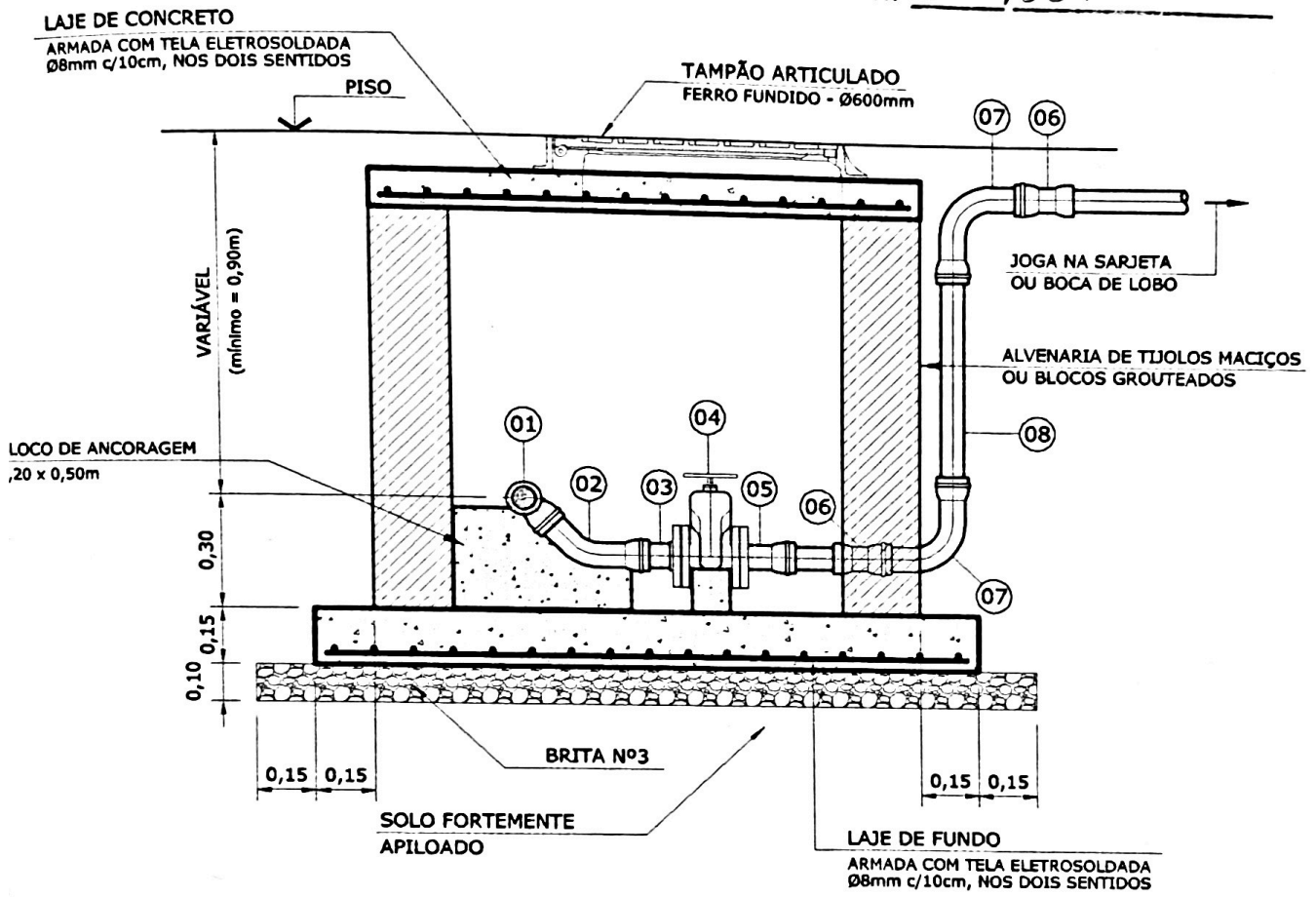


**APROVADA**  
Secretaria de Planejamento e Obras  
Prefeitura Municipal de Louveira - SÃO PAULO

Em 09/12/2004

EDSON RICARDO M. PISSULIN  
Eng.º Civil - CREA 5060103128/D

Processo n.º 2004/5510



### CORTE A-A

*[Signature]*  
 PROPRIETÁRIO: PICOLLO VILLAGGIO EMPREEND. IMOBIL. LTDA  
 CNPJ 05.963.943/0001-33

*[Signature]*  
 RESPONS. TÉCNICO: CELSO FIGUEIREDO  
 ENG. CIVIL-SANITARISTA  
 CREA-SP 060.164.420-0

OBRA	<b>RESIDENCIAL PICOLLO VILLAGGIO</b>		
LOCAL	ESTRADA MUNICIPAL LUV-346 - LOUVEIRA - SP		
CLIENTE	PICOLLO VILLAGGIO EMPREENDIMENTOS IMOBILIÁRIOS LTDA		
TÍTULO	<b>SISTEMA DE ABASTECIMENTO DE ÁGUA</b> <b>CAIXA PARA REGISTRO DE DESCARGA</b> <b>PARA REDES EM PVC-PBA</b> <b>PLANTA - CORTE - DETALHE</b>		
PROJETO	Eng.º CELSO FIGUEIREDO CREA-SP nº 060.164.420-0	VISTO	DESENHO

**PLANEMA**  
 engenharia ambiental ltda

av. benedito storani, 95 - sala 4  
 vinhedo - sp - cep 13.280-000  
 fone/fax: (19) 3826-2372  
 planema@directnet.com.br

DATA	NOV/2003	PROJETO Nº	S-048-165-03
DESENHO Nº	A-500-06-08	FOLHA	<b>A</b>
ESCALA	1:20	REV.	<b>0</b>
		<b>06/08</b>	

ESTE DESENHO FOI TOTALMENTE DESENVOLVIDO EM SISTEMA CAD NÃO PODENDO APRESENTAR QUALQUER TIPO DE RASURA, RESSALVA OU CORREÇÃO, SOB PENA DE PERDA DA RESPONSABILIDADE

DIREITOS AUTORAIS RESERVADOS

ENCHIMENTO EM CONCRETO

TAMPÃO PARA REGISTRO FERRO FUNDIDO - Ø100mm



PASSEIO

VARIÁVEL

ENCHIMENTO EM CONCRETO

TUBO DE CONCRETO SIMPLES Ø500mm

REGISTRO DE GAVETA, TIPO EURO OU CHATO COM BOLSAS PARA PVC

REDE

REDE

BLOCO DE APOIO PARA REGISTRO CONCRETO MAGRO

0,10 0,10 0,15

0,15

BRITA Nº3

SOLO FORTEMENTE APILOADO

0,10 0,15 0,50 0,15 0,10

LAJE DE FUNDO ARMADA COM TELA ELETROSOLDADA Ø8mm c/10cm, NOS DOIS SENTIDOS

**APROVADA**

Secretaria de Planejamento e Obras Prefeitura Municipal de Louveira

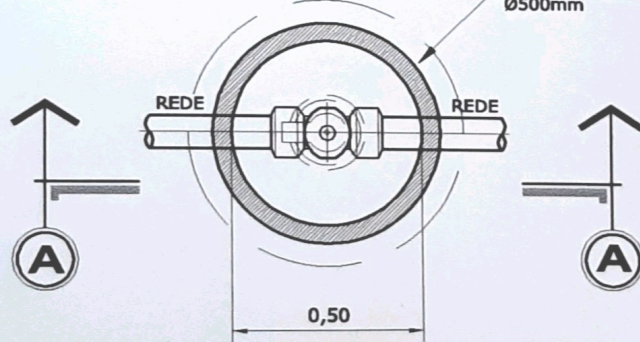
Em 07/12/2004

# CORTE A-A

EDSON RICARDO M. PISSULIN Eng.º Civil - CREA 5060109128/D

Processo n.º 2004/15510

TUBO DE CONCRETO SIMPLES Ø500mm



# PLANTA

Handwritten signatures and initials in blue ink.

OBRA	RESIDENCIAL PICOLLO VILLAGGIO
LOCAL	ESTRADA MUNICIPAL LUV-346 - LOUVEIRA - SP
CLIENTE	PICOLLO VILLAGGIO EMPREENDIMENTOS IMOBILIÁRIOS LTDA
TÍTULO	SISTEMA DE ABASTECIMENTO DE ÁGUA CAIXA PARA REGISTRO DE MANOBRA PARA REDES COM Ø ATÉ 100mm (4") PLANTA E CORTE - DETALHE
PROJETO	Eng.º CELSO FIGUEIREDO CREA-SP nº 060.164.420-0
VISTO	
DESENHO	

**PLANEMA**  
engenharia ambiental ltda

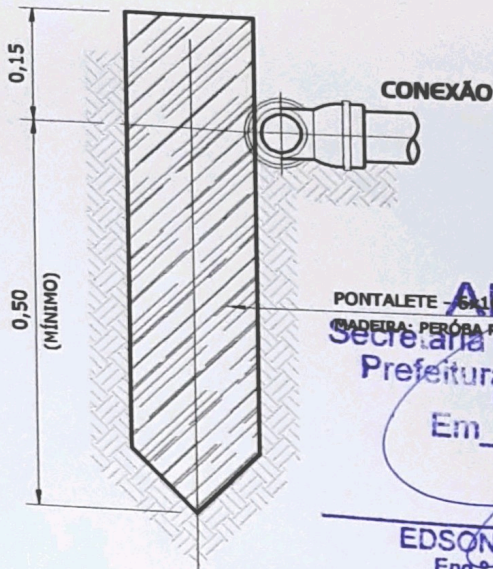
av. benedito storani, 95 - sala 4  
vinhedo - sp - cep 13.280-000  
fone/fax: (19) 3826-2372  
planema@directnet.com.br

DATA	NOV/2003	PROJETO Nº	S-048-165-03
DESENHO Nº	A-500-07-08	FOLHA	A
ESCALA	1:20	REV.	0
		<b>07/08</b>	

DIREITOS AUTORAIS RESERVADOS

PROJETO TOTALMENTE DESENVOLVIDO EM SISTEMA CAD NÃO PODENDO APRESENTAR QUALQUER TIPO DE RASURA, RESSALVA OU CORREÇÃO, SOB PENA DE PERDA DA RESPONSABILIDADE

ARQUIVADO EM 28/07/2004 ÀS 11:33:44



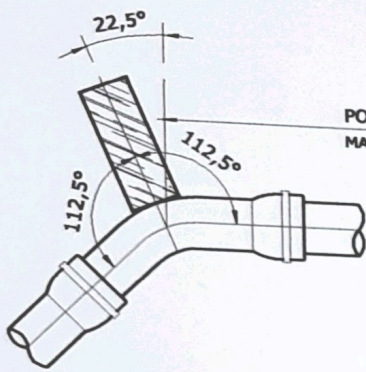
**APROVADA**  
Secretaria de Planejamento e Obras  
Prefeitura Municipal de Louveira

Em 07/12/2004

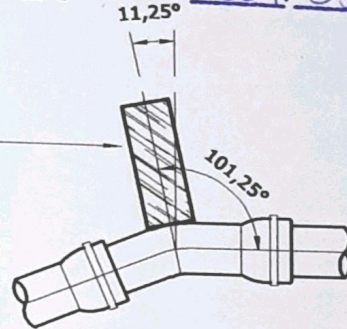
**EDSON RICARDO M. PISSULIN**  
Eng.º Civil - CREA 5060109128/D

**VISTA GENERÉRICA**

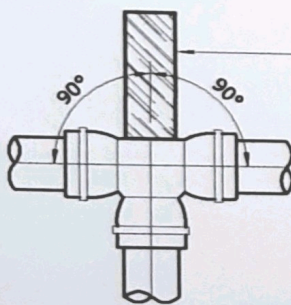
Processo n.º 2004/5510



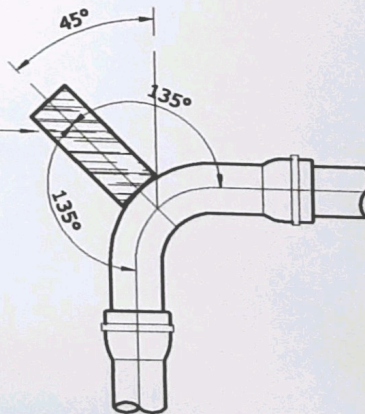
**CURVA 45º**



**CURVA 22º**



**TÊ ou TÊ DE REDUÇÃO**



**CURVA 90º**

*[Handwritten signatures]*

OBRA **RESIDENCIAL PICOLLO VILLAGGIO**

LOCAL **ESTRADA MUNICIPAL LUV-346 - LOUVEIRA - SP**

CLIENTE **PICOLLO VILLAGGIO EMPREENDIMENTOS IMOBILIÁRIOS LTDA**

TÍTULO **SISTEMA DE ABASTECIMENTO DE ÁGUA  
ANCORAGENS DE REDE DE DISTRIBUIÇÃO  
PONTALETEAMENTO  
PARA REDES COM Ø ATÉ 85mm**

PROJETO Eng.º **CELSO FIGUEIREDO** VISTO DESENHO  
CREA-SP nº 060.164.420-0

**PLANEMA**  
engenharia ambiental ltda

av. benedito storani, 95 - sala 4  
vinhedo - sp - cep 13.280-000  
fone/fax: (19) 3826-2372  
planema@directnet.com.br

DATA **NOV/2003** PROJETO Nº **S-048-165-03**

DESENHO Nº **A-500-08-08** FOLHA **A**

ESCALA **1:10** REV. **0** **08/08**

DIREITOS AUTORAIS RESERVADOS

FOLHA PLANEMA-4: 297x210 mm

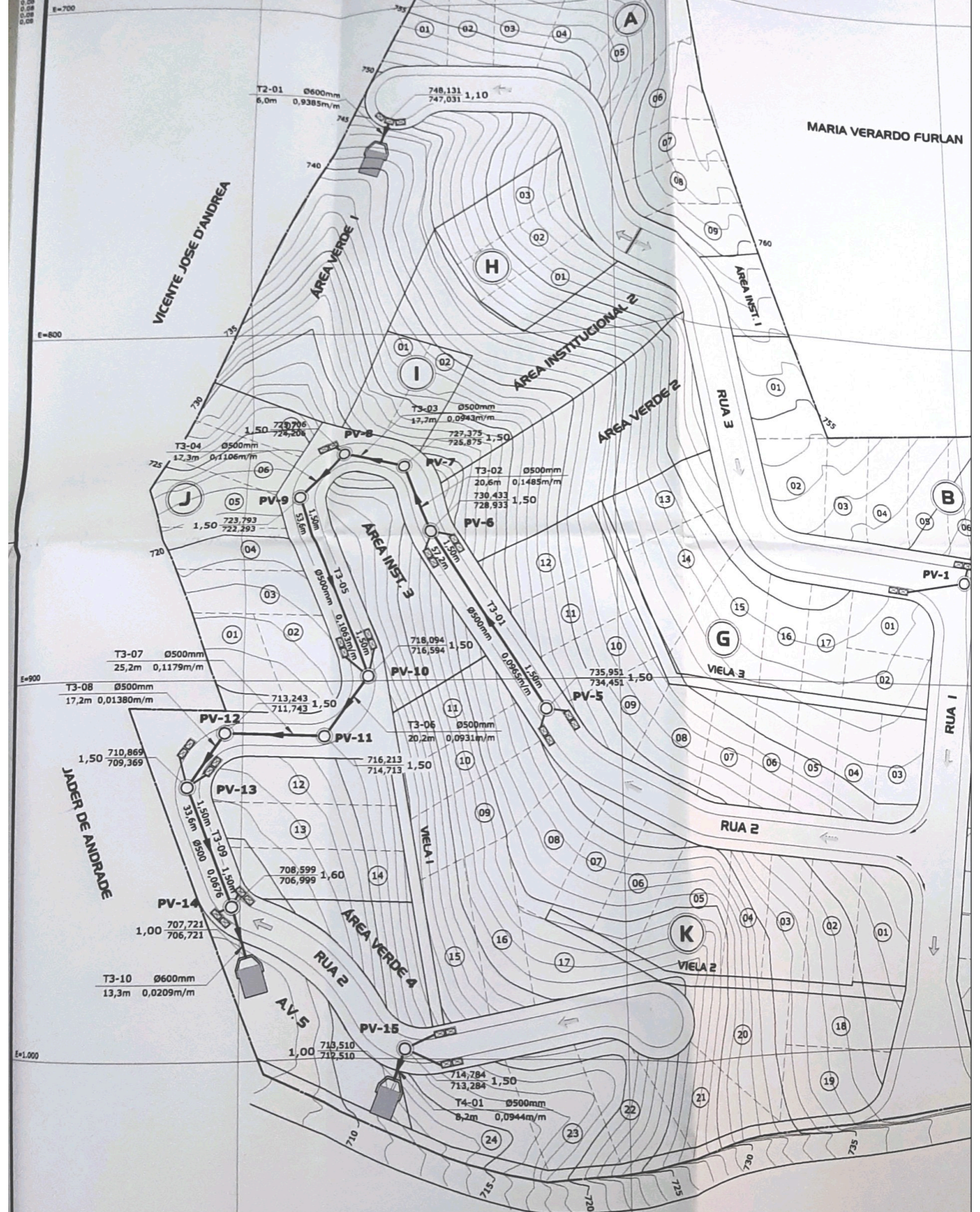
ARQUIVADO EM 28/07/2004 ÀS 11:33:44  
TOTALMENTE DESENVOLVIDO EM SISTEMA CAD NÃO PODENDO APRESENTAR  
QUALQUER TIPO DE RASURA, RESSALVA OU CORREÇÃO, SOB PENA DE PERDA DA RESPONSABILIDADE

ESTER DONOFRE OMIZOLO E FILHOS

MARIA VERARDO FURLAN

VICENTE JOSE D'ANDREA

JADER DE ANDRADE



T2-01 Ø600mm  
6,0m 0,9385m/m

748,131 1,10  
747,031

T3-04 Ø500mm  
12,3m 0,1106m/m

729,706 1,50  
724,206

T3-03 Ø500mm  
17,7m 0,0943m/m

727,375 1,50  
725,875

T3-02 Ø500mm  
20,6m 0,1485m/m

730,433 1,50  
728,933

T3-07 Ø500mm  
25,2m 0,1179m/m

713,243 1,50  
711,743

T3-05 Ø500mm  
0,1093m/m

718,094 1,50  
716,594

T3-06 Ø500mm  
20,2m 0,0931m/m

716,213 1,50  
714,713

T3-08 Ø500mm  
17,2m 0,01380m/m

710,869 1,50  
709,369

T3-09 Ø500mm  
0,0696

708,599 1,60  
706,999

T3-10 Ø600mm  
13,3m 0,0209m/m

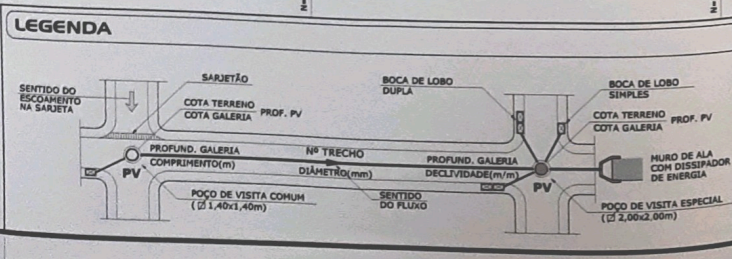
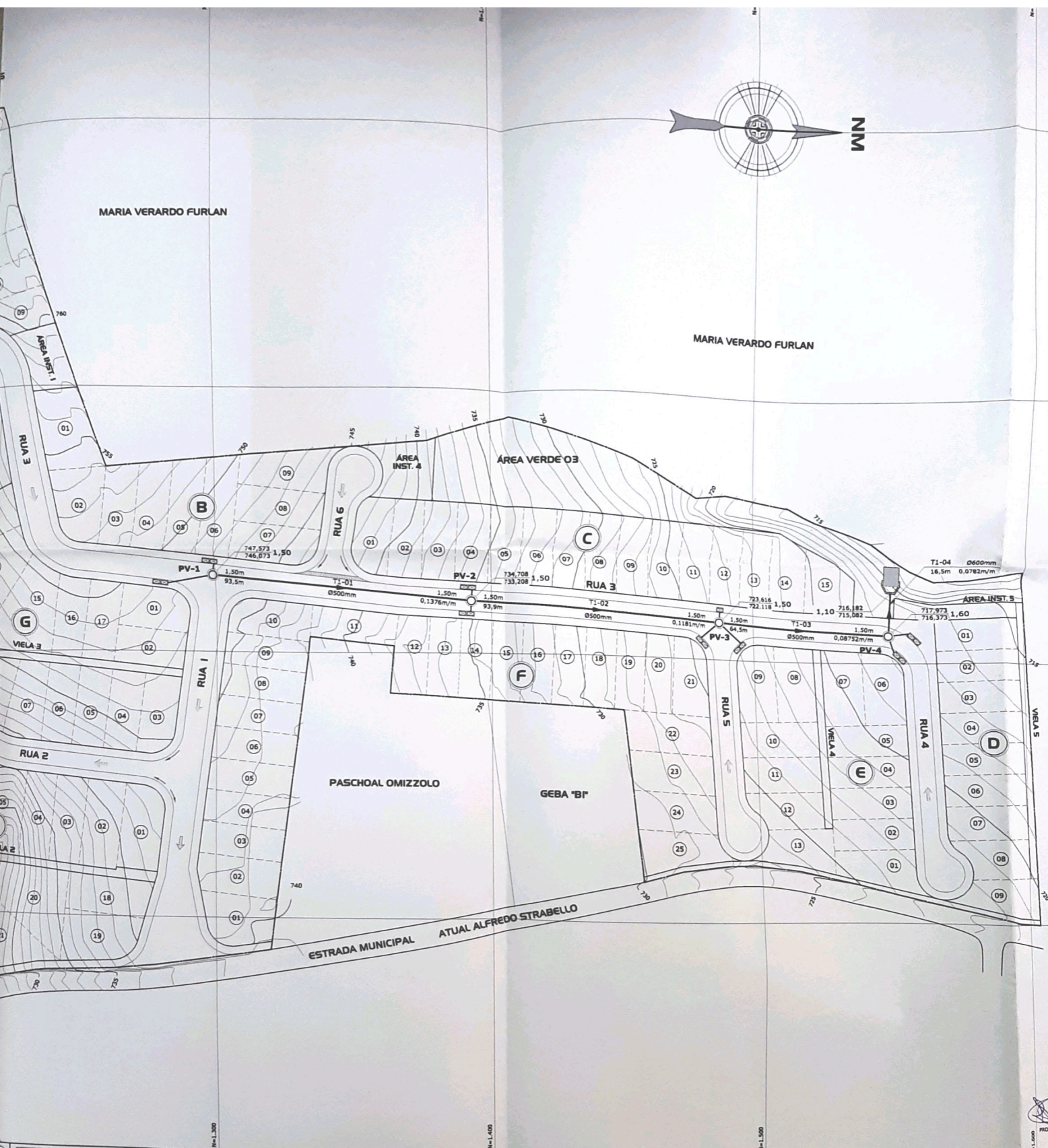
707,721 1,00  
706,721

T4-01 Ø500mm  
8,2m 0,0944m/m

714,784 1,50  
713,284

E=1000

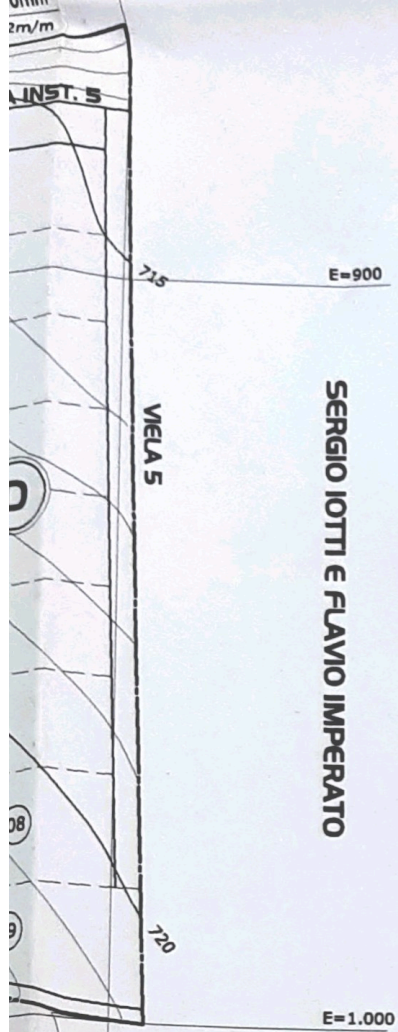
No.1



### REVISÕES

Nº	DESCRIÇÃO	DATA	REVISOR	VISTO

RES...  
 LOCAL...  
 CLIENTE...  
 PROJETO...  
 SISTEMA...  
 IMPLANTAÇÃO...



**APROVADA**  
 Secretaria de Planejamento e Obras  
 Prefeitura Municipal de Louveira  
 Em 07/12/2004

---

**EDSON RICARDO M. PISSULIN**  
 Eng.º Civil - CREA 5050103128/D  
 Processo n.º 2004/15510

*[Handwritten signature]*

PROPRIETÁRIO: PICOLLO VILLAGGIO EMPREEND. IMOBIL. LTDA  
 CNPJ 05.963.943/0001-33

*[Handwritten signature]* 28.1

RESPONS. TÉCNICO: CELSO FIGUEIREDO  
 ENG. CIVIL-SANITARISTA  
 CREASP 060.164.420-0

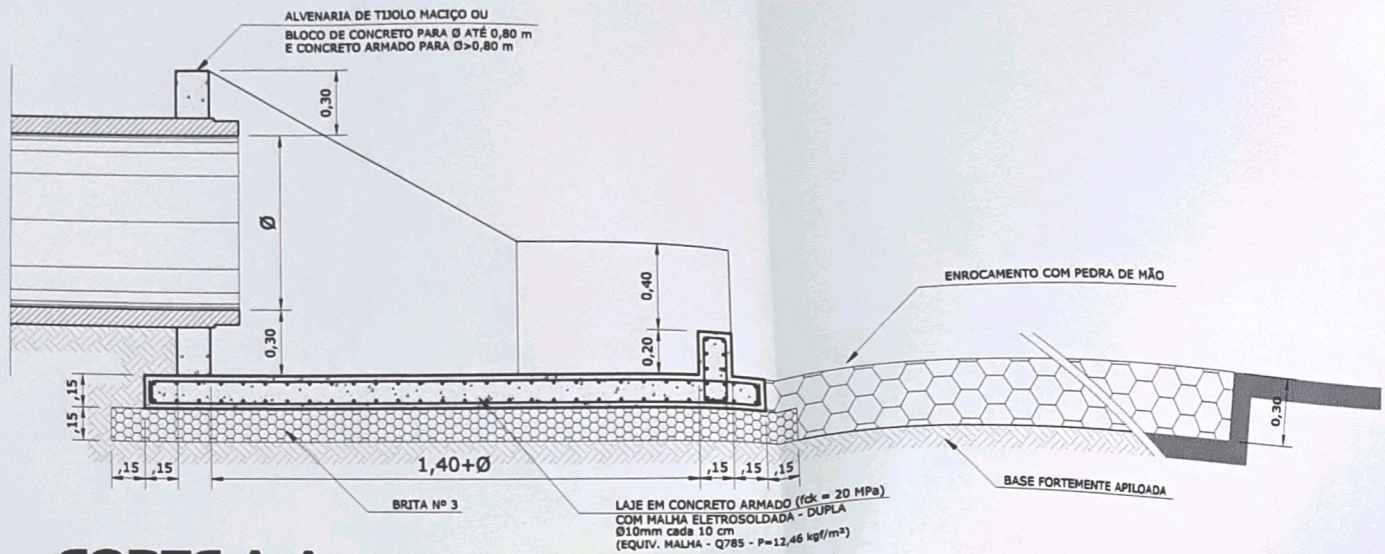
OBRA	<b>RESIDENCIAL PICOLLO VILLAGGIO</b>		
LOCAL	ESTRADA MUNICIPAL LUV-346 - LOUVEIRA - SP		
CLIENTE	PICOLLO VILLAGGIO EMPREENDIMENTOS IMOBILIÁRIOS LTDA		
TÍTULO	<b>SISTEMA DE MICRO-DRENAGEM GALERIAS DE ÁGUAS PLUVIAIS</b>		
	IMPLANTAÇÃO GERAL		
PROJETO	Eng.º CELSO FIGUEIREDO CREA-SP nº 060.164.420-0	VISTO	DESENHO

**PLANEMA**  
 engenharia ambiental ltda

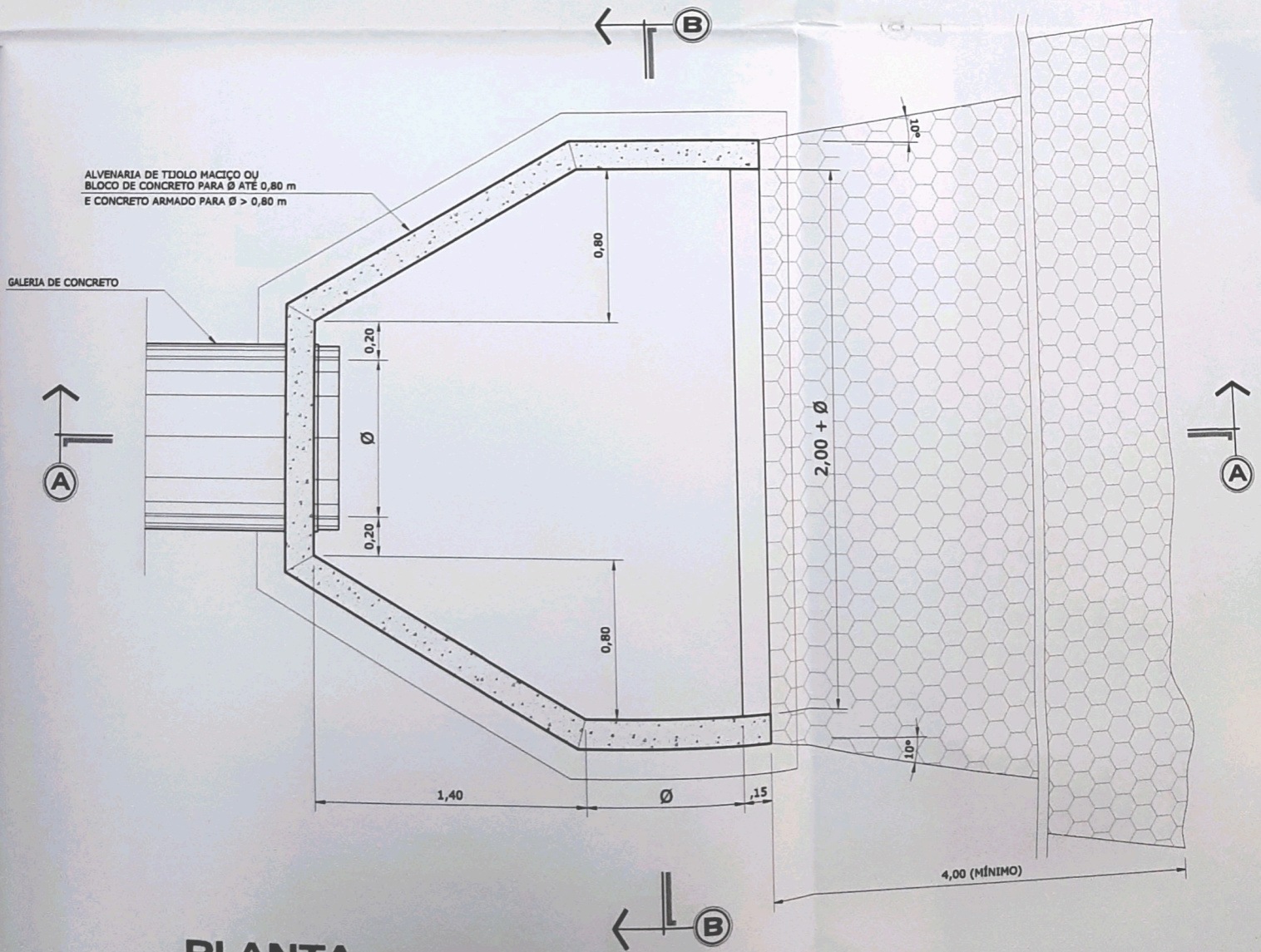
av. benedito storani, 95 - sala 4  
 vinhedo - sp - cep 13.280-000  
 fone/fax: (19) 3826-2372  
 planema@directnet.com.br

DATA	DEZ./2003	PROJETO Nº	S-048-165-03
DESENHO Nº	D-700-01-03	FOLHA	D
ESCALA	1:1000	REV.	0
			<b>01/03</b>





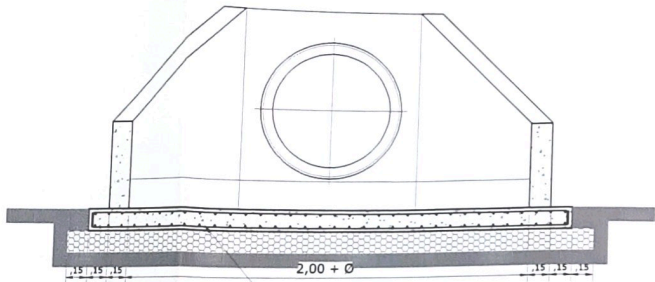
**CORTE A-A**



**PLANTA**

**MURO DE ALA**

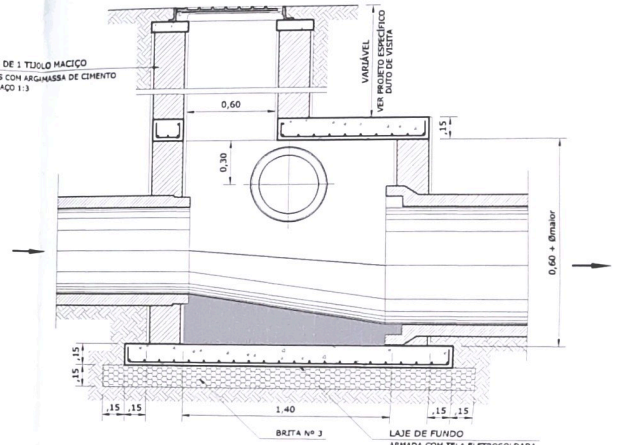
ESCALA: 1:25



**CORTE B-B**

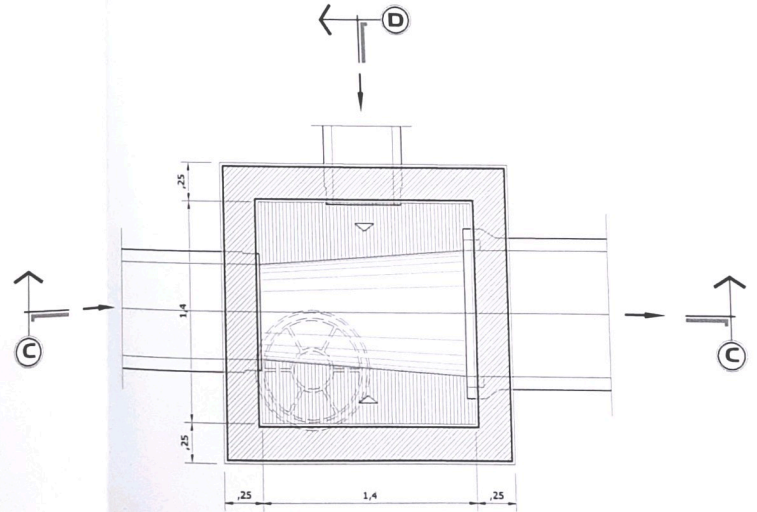
LAJE EM CONCRETO ARMADO (fck = 20 MPa)  
 COM MALHA ELETROSOLDADA - DUPLA  
 Ø 10mm c/aba 10 cm  
 (EQUIV. MALHA - Q785 - P=12,48 kgf/m<sup>2</sup>)

ALVENARIA DE 1 TIJOLO MACIÇO  
 ASSENTADOS COM ARGAMASSA DE CIMENTO  
 E AREIA - TRAÇO 1:3



**CORTE C-C**

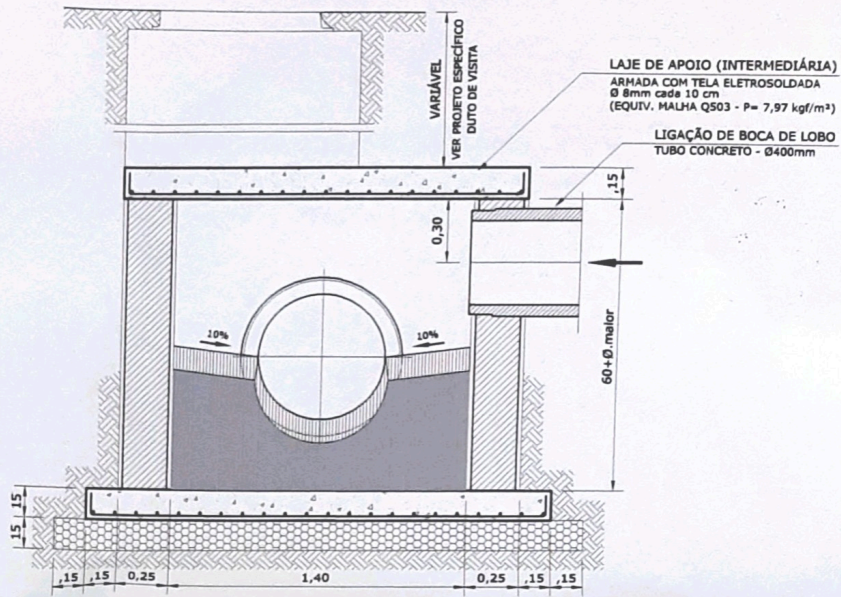
LAJE DE FUNDO  
 ARMADA COM MALHA ELETROSOLDADA  
 Ø 10mm c/aba 10 cm  
 (EQUIV. MALHA - Q785 - P=12,48 kgf/m<sup>2</sup>)



**PLANTA**

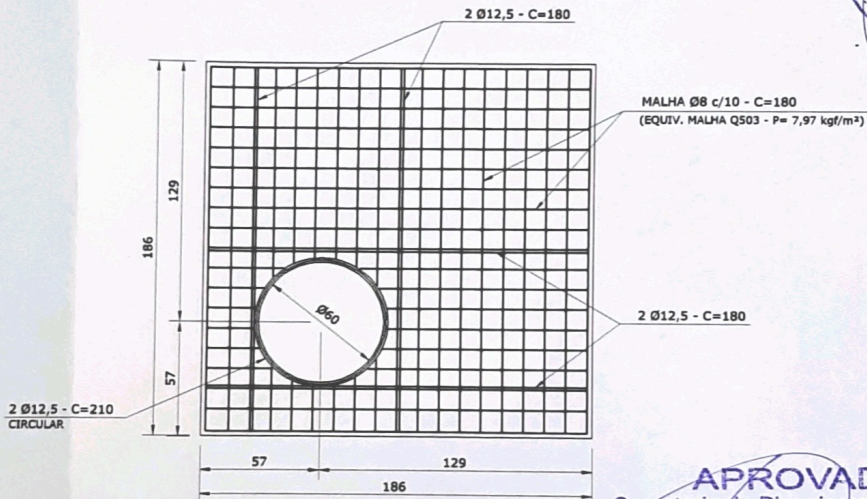
**POÇO DE VISITA PADRÃO**

ESCALA 1:25



**CORTE D-D**

000029



**ARMAÇÃO DA LAJE APOIO DUTO VISITA**

CONCRETO - fck=20 MPa

**APROVADA**  
Secretaria de Planejamento e Obras  
Prefeitura Municipal de Louveira  
Em 07/12/2004

EDSON RICARDO M. PISSULIN  
Eng.º Civil - CREA 5060109128/D  
Processo n.º 2004/5510

*[Signature]*  
PROPRIETÁRIO: PICOLLO VILLAGGIO EMPREENDO. IMOBIL. LTDA  
CNPJ 05.963.943/0001-38

*[Signature]*  
RESPONS. TÉCNICO: CELSO FIGUEIREDO  
ENG. CIVIL-SANTARISTA  
CREASP 060.164.420-0

OBRA	<b>RESIDENCIAL PICOLLO VILLAGGIO</b>		<p><b>PLANEMA</b> engenharia ambiental ltda</p> <p>av. benedito storani, 95 - sala 4 vinhedo - sp - cep 13.280-000 fone/fax: (19) 3826-2372 planema@directnet.com.br</p>
LOCAL	ESTRADA MUNICIPAL LUV-346 - LOUVEIRA - SP		
CLIENTE	PICOLLO VILLAGGIO EMPREENDIMENTOS IMOBILIÁRIOS LTDA		
TÍTULO	<p><b>SISTEMA DE MICRO-DRENAGEM</b></p> <p>POÇO DE VISITA PADRÃO</p> <p>MURO DE ALA</p> <p>PLANTAS - CORTES - DETALHES</p>		
PROJETO	Eng.º CELSO FIGUEIREDO CREA-SP nº 060J64.420-0	VISTO	DESENHO
DATA	DEZ/2003	PROJETO Nº	5-048-165-03
DESENHO Nº	D-700-02-03	FOLHA	D
ESCALA	1:25	REV.	0
			<b>02/03</b>



**APROVADA**  
 Secretaria de Planejamento e Obras  
 Prefeitura Municipal de Louveira

Em 07/12/2004

EDSON RICARDO M. PIRELLIN  
 Eng.º Civil - CREA 5060108/12&D

Processo n.º 0004/15510

000030



*[Handwritten Signature]*  
 PROPRIETÁRIO: PICOLLO VILLAGGIO EMPREEND. IMOBIL. LTDA  
 CNPJ 05.963.943/0001/33

*[Handwritten Signature]*  
 RESPONS. TÉCNICO: CELSO FIGUEIREDO  
 ENG. CIVIL-SANITARISTA  
 CREA-SP 060.164.420-0

OBRA	<b>RESIDENCIAL PICOLLO VILLAGGIO</b>
LOCAL	ESTRADA MUNICIPAL LUV-346 - LOUVEIRA - SP
CLIENTE	PICOLLO VILLAGGIO EMPREENDIMENTOS IMOBILIÁRIOS LTDA
TÍTULO	<b>SISTEMA DE MICRO-DRENAGEM GALERIAS DE ÁGUAS PLUVIAIS</b>
	MOZAICO DE DISTRIBUIÇÃO DE ÁREAS DE DRENAGEM
PROJETO	Eng.º CELSO FIGUEIREDO CREA-SP nº 060.164.420-0
VISTO	
DESENHO	

**PLANEMA**  
 engenharia ambiental ltda

av. benedito storani, 95 - sala 4  
 vinhedo - sp - cep 13.280-000  
 fone/fax: (19) 3826-2372  
 planema@directnet.com.br

DATA	DEZ/2003	PROJETO Nº	S-048-165-03
DESENHO Nº	D-700-03-03	FOLHA	D
ESCALA	1:2000	REV.	0
			<b>03/03</b>

ESTE DESENHO FOI TOTALMENTE DESENVOLVIDO EM SISTEMA CAD NÃO PODENDO APRESENTAR QUALQUER TIPO DE RASURA, RESSALVA OU CORREÇÃO, SOB PENA DE PERDA DA RESPONSABILIDADE

DIREITOS AUTORAIS RESERVADOS