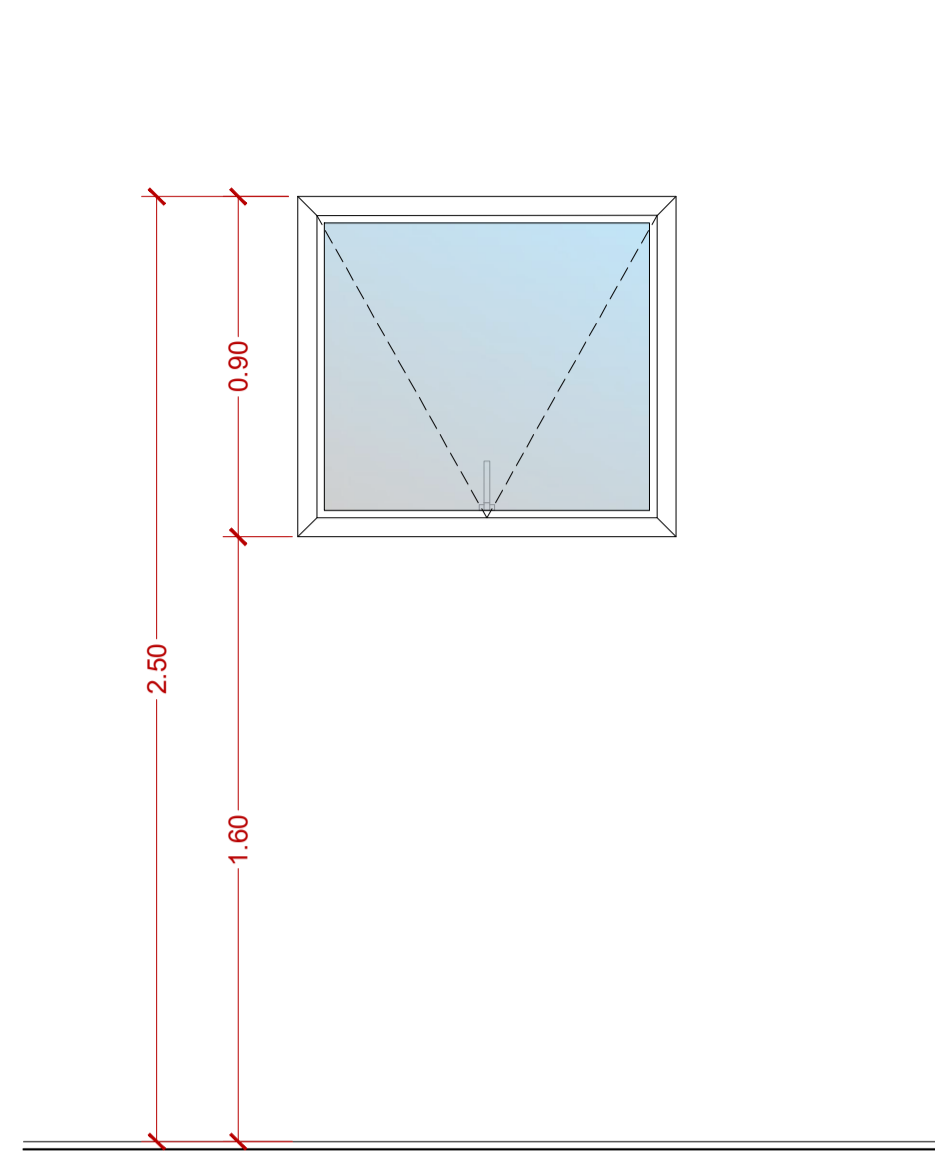
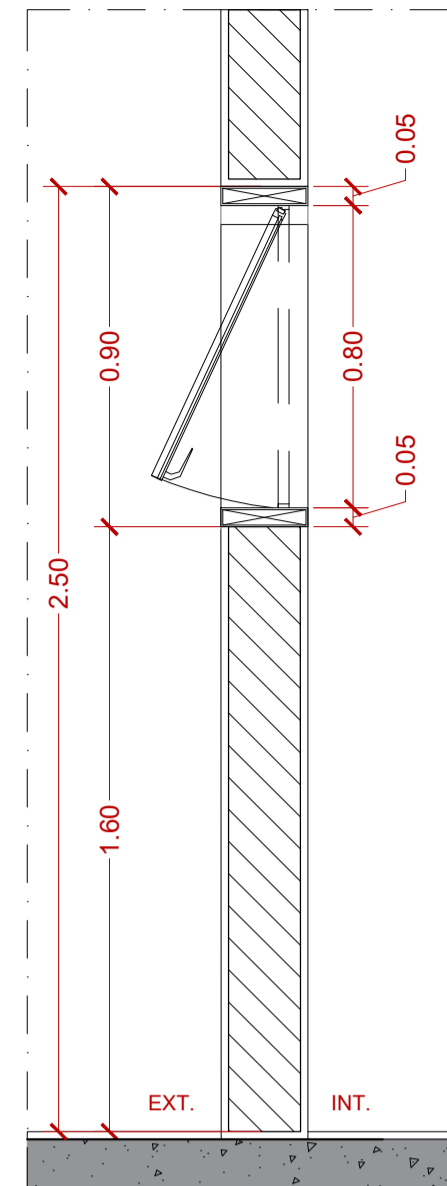


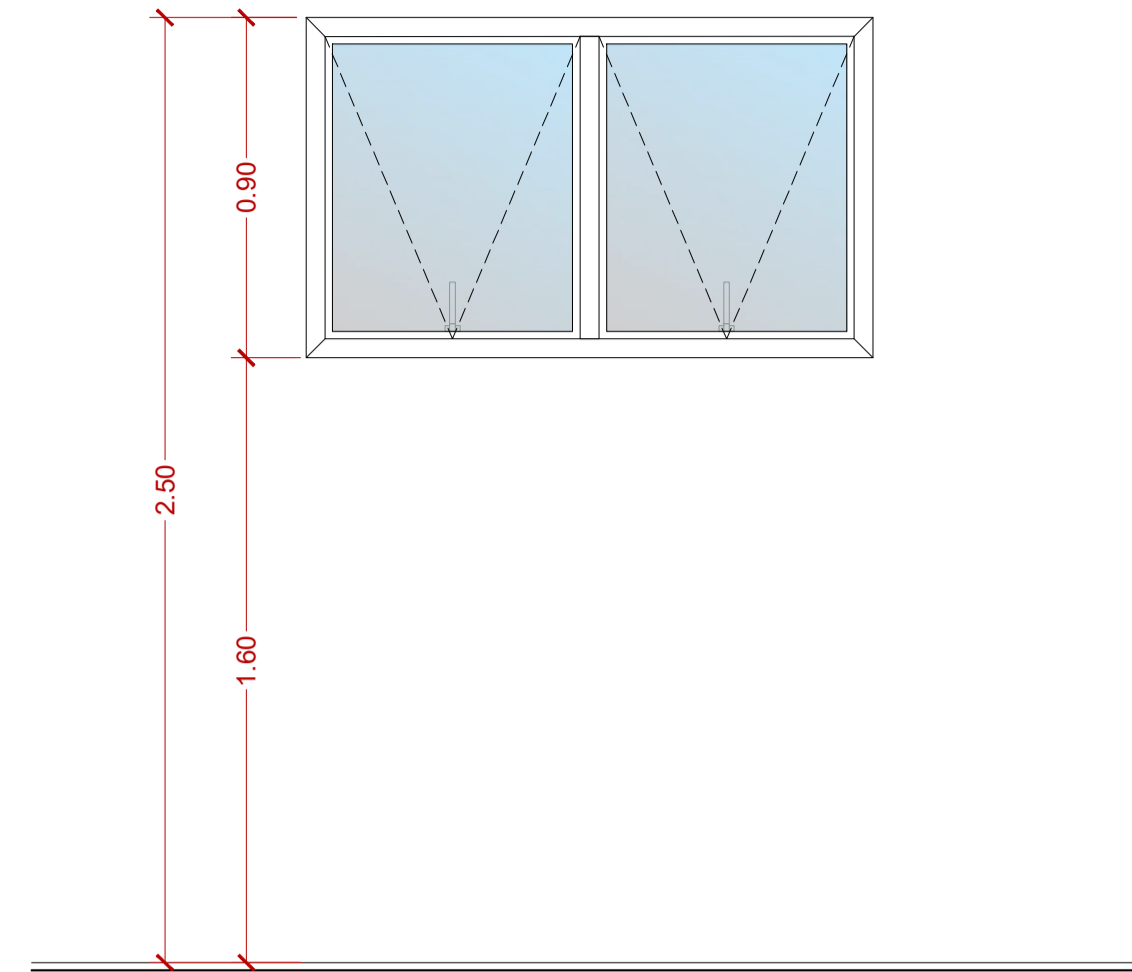
NOME	DIMENSÕES	MATERIAL	FUNCIONAMENTO	QUANT.
Ja1	100CM X 90CM 160CM	CAIXILHO EM ALUMÍNIO ANODIZADO, PINTADO COM TINTA ELETROSTÁTICA BRANCA. VIDRO LAMINADO INCOLOR TRANSPARENTE, ESPESSURA 8mm 1 FOLHA DE ABRIR MAXIM AR	1 FOLHA MAXIM AR	11 UNIDS.
Ja2	150CM X 90CM 160CM	CAIXILHO EM ALUMÍNIO ANODIZADO, PINTADO COM TINTA ELETROSTÁTICA BRANCA. VIDRO LAMINADO INCOLOR TRANSPARENTE, ESPESSURA 8mm 2 FÓLHAS DE ABRIR MAXIM AR	2 FOLHAS MAXIM AR	11 UNIDS.
Ja3	200CM X 90CM 160CM	CAIXILHO EM ALUMÍNIO ANODIZADO, PINTADO COM TINTA ELETROSTÁTICA BRANCA. VIDRO LAMINADO INCOLOR TRANSPARENTE, ESPESSURA 8mm 2 FÓLHAS DE ABRIR MAXIM AR	2 FOLHAS MAXIM AR	21 UNIDS.



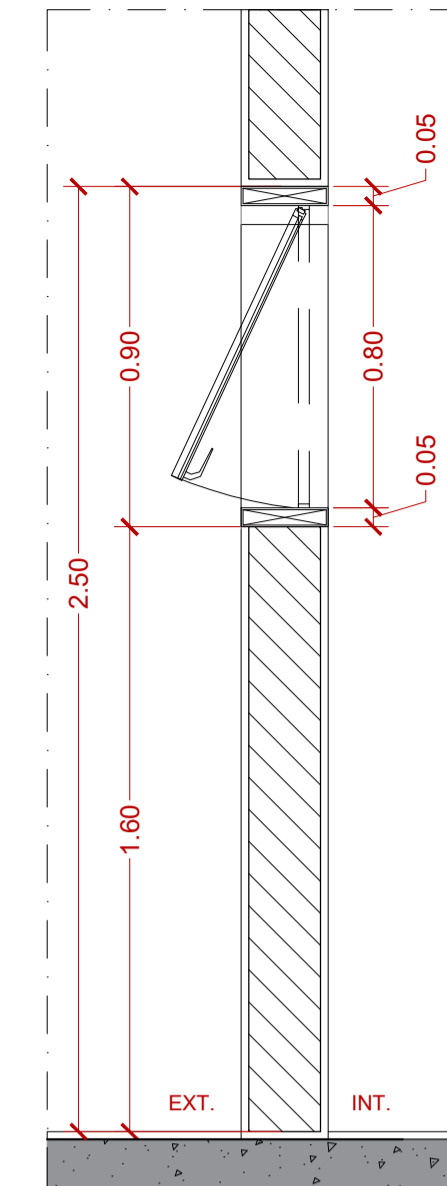
01 Ja1 - VISTA EXTERIOR
ESCALA 1/20



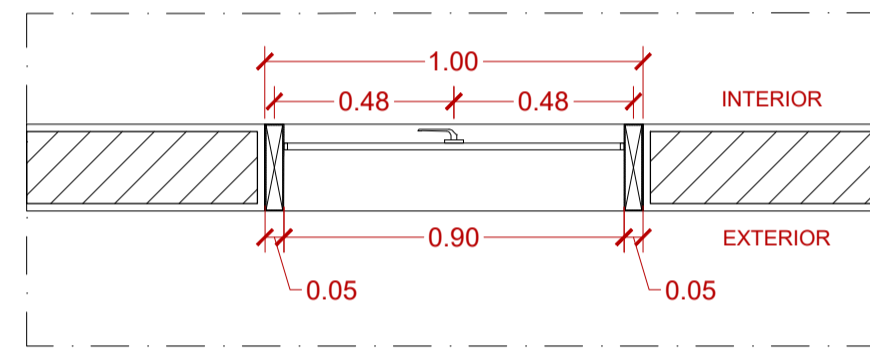
02 Ja1 - CORTE
ESCALA 1/20



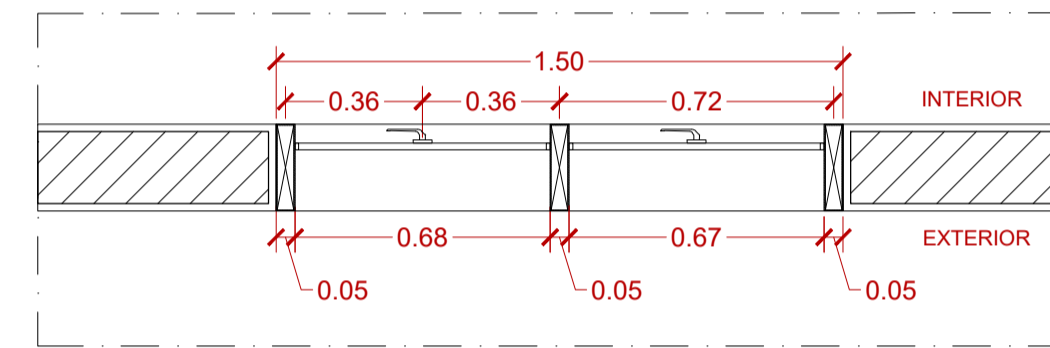
04 Ja2 - VISTA EXTERIOR
ESCALA 1/20



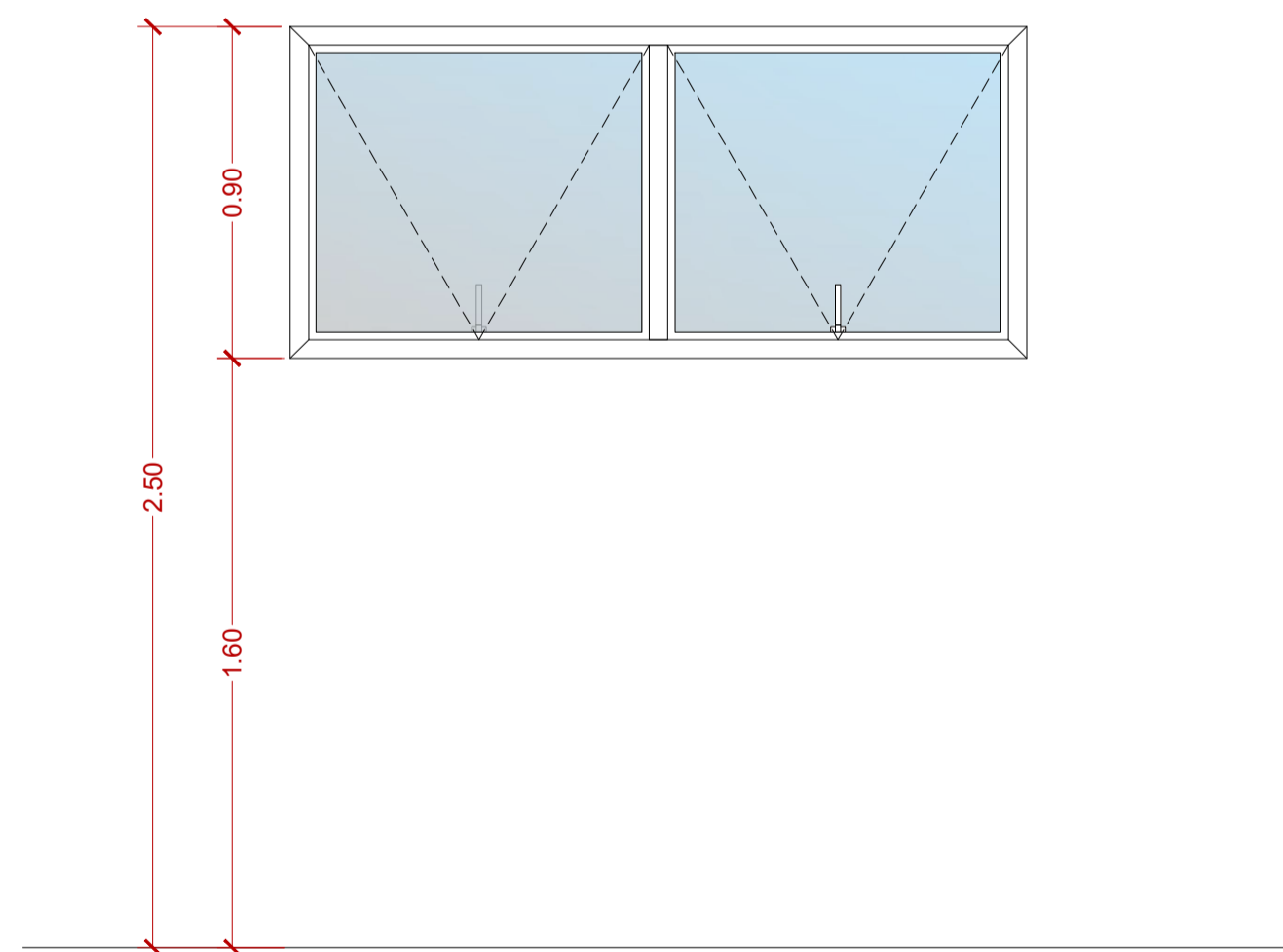
05 Ja2 - CORTE
ESCALA 1/20



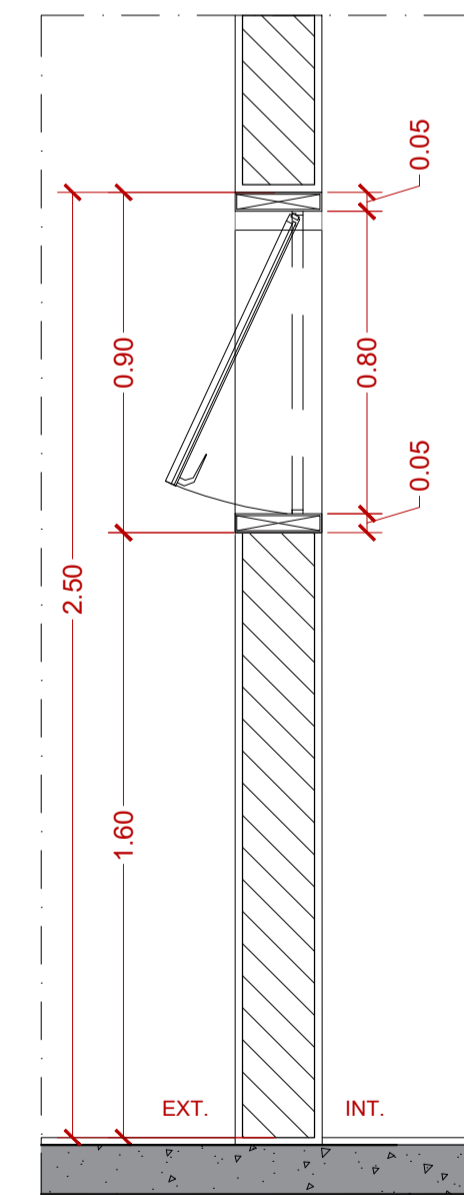
03 Ja1 - PLANTA
ESCALA 1/20



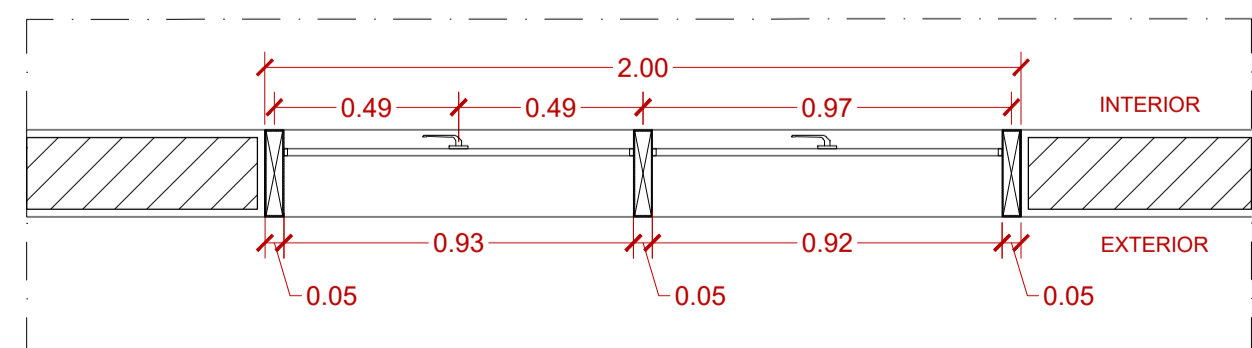
06 Ja2 - PLANTA
ESCALA 1/20



07 Ja3 - VISTA EXTERIOR
ESCALA 1/20



08 Ja3 - CORTE
ESCALA 1/20



09 Ja3 - PLANTA
ESCALA 1/20

VERSÃO	DATA	DES.	VER.	APR.	DESCRIÇÃO
00	03/2023	I.M./L.F M.B	T.R.	T.R.	EMIÇÃO INICIAL

RESPONSÁVEIS TÉCNICOS

Thiago Rodrigues e Silva
RESPONSÁVEL PELO PROJETO
Arqº. THIAGO RODRIGUES E SILVA
CAU: A174224-8

CONTRATADA

sete
Serviços Técnicos Especializados Eireli - EPP
End.: Avenida das Nações Unidas, 12.399 - 31A
Brooklin Paulista - São Paulo - SP
Fone +55 11 5507-5050
E-mail: contato@setee.com.br

CLIENTE:	PREFEITURA MUNICIPAL DE LOUVEIRA	ESCALA:	1:25	DATA:	03/2023
OBJETO:	REFORMA HOSPITAL SANTO ANTONIO	VERSÃO:	00	FORMATO:	A1
ENDEREÇO:	RUA LUIS M CRUZ, 63 JARDIM LAGO AZUL - LOUVEIRA - SP	DISCIPLINA:	ARQ	FOLHA Nº:	18/41
FASE:	PROJETO EXECUTIVO	DESCRIÇÃO:	MAPA DE VÃOS		